

製品マニュアル

—

DS223j

Synology

目次

第1章：はじめる前に	2
1.1 パッケージ内容	2
1.2 Synology DS223jの概要	3
1.3 システムモードとLEDインジケータ	4
1.4 その他のLED定義	6
1.5 ハードウェア仕様	7
1.6 スペアパーツ	8
1.7 オプションのアクセサリ	9
第2章：ハードウェア コンポーネントのインストール	10
2.1 推奨ツール	10
2.2 予防措置	10
2.3 安全上の指示	12
2.4 ドライブをインストールする	14
第3章：初期システムセットアップ	19
3.1 Synology NASを起動する	19
3.2 Web Assistantを使ってDSMをインストールする	20
3.3 より詳細は	21
第4章：システム メンテナンス	22
4.1 故障したファンの交換	22
第5章：トラブルシューティング	36
5.1 トラブルシューティング チェックリスト	36
5.2 一般的な問題解決	37
5.3 Synologyテクニカル サポートに連絡する前に	41
5.4 Synologyテクニカル サポートに問い合わせる	41
5.5 情報、支援、サービスを得る	42

第1章：はじめる前に

Synology製品をご利用いただきありがとうございます。Synology NAS の設定を始める前に、次のアイテムがパッケージに含まれていることを確認してください。また、ケガや Synology NAS の故障を避けるために、安全のために最後までよくお読みください。

注：

- 下記のすべての画像は参照のみを目的としており、実際の製品とは異なる場合があります。

1.1 パッケージ内容

以下の内容に不足がある場合は、販売店にお問い合わせください。

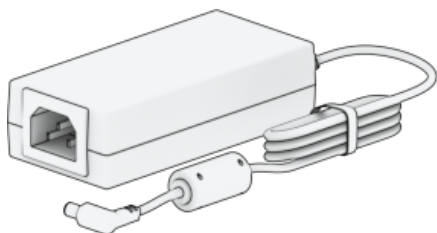
本体 x 1



AC 電源コード x 1



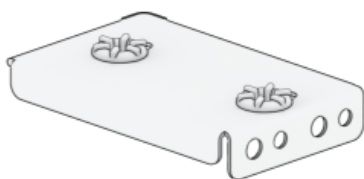
AC 電源アダプター 1 個



RJ-45 LAN ケーブル 1 本



HDD ブラケット 1 個

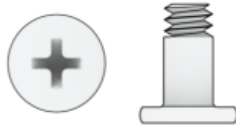


HDD ブラケット用ネジ 3 個

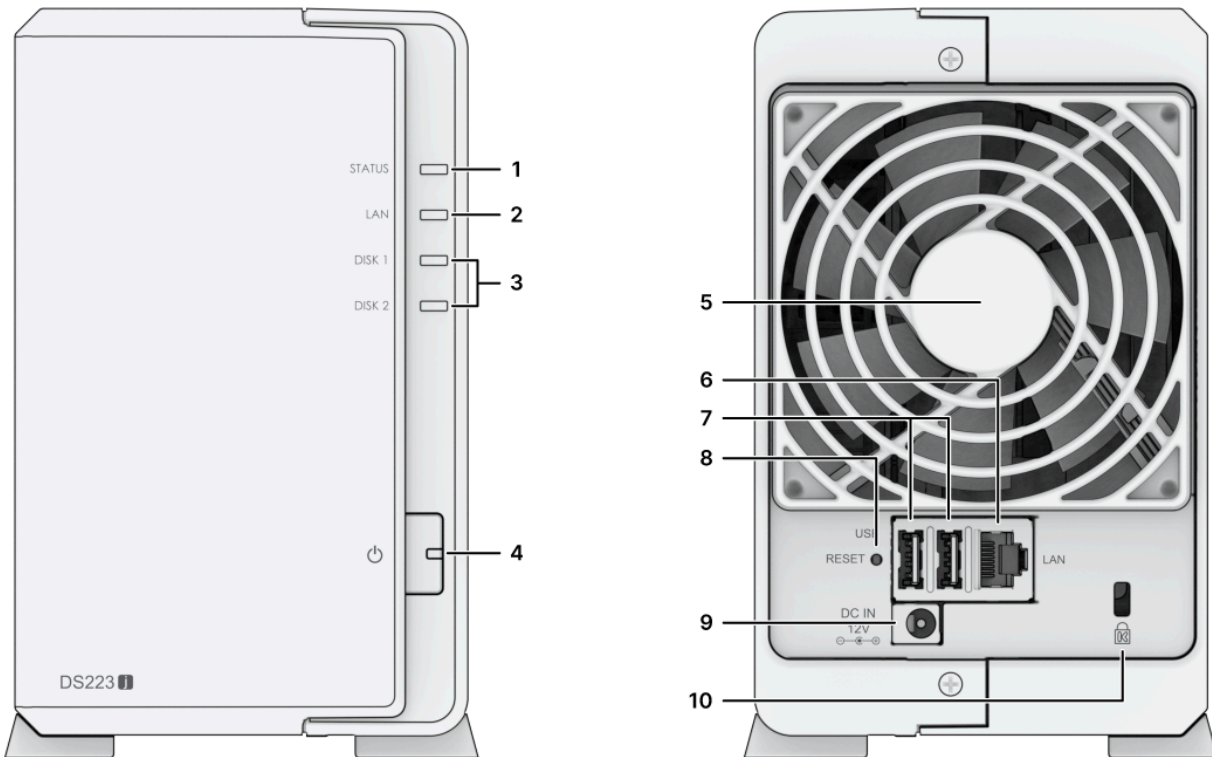


3.5インチドライブ用ネジ 10 個

Synology ケース固定用ネジ 3 個



1.2 Synology DS223jの概要



番号	名前	説明
1	STATUS インジケータ	システムの状態を示します。詳細は、 システムモードとLEDインジケータ をご覧ください。
2	LAN 表示灯	ネットワーク接続の状態を示します。詳細は、「 その他のLEDインジケータ 」をご覧ください。
3	ドライブ ステータス インジケータ	ドライブの状態を示します。詳細は、「 その他のLEDインジケータ 」をご覧ください。

4	POWER ボタンとインジケータ	<ol style="list-style-type: none"> 1. 押して Synology NAS の電源を入れます。 2. Synology NAS の電源を切るには、ピープ音が鳴り電源 LED が点滅し始めるまで押し続けてください。
5	ファン	熱を排気してシステムを冷却します。ファンが故障していると、Synology NAS が警告音を鳴らします。
6	LAN ポート	ネットワーク ケーブルを繋ぎます。
7	USB 3.2 Gen 1 ポート	外部ドライブ、またはその他の USB デバイスを Synology NAS に接続します。
8	RESET ボタン	<ol style="list-style-type: none"> 1. モード 1：警告音が聞こえるまで押し続けると、admin アカウントの IP アドレス、DNS サーバー、パスワードがデフォルトに戻ります。 2. モード 2：DiskStation Manager (DSM) を再インストールするには、ピープ音が鳴るまで長押しし、すぐにボタンを離してから、もう一度10秒間長押しします。 <p>Synology NAS のリセット方法に関する詳細は、この記事を参照してください。</p>
9	電源ポート	電源コードを繋ぎます。
10	Kensingtonセキュリティスロット	ここに Kensington セキュリティロックを繋ぎます。

1.3 システムモードとLEDインジケータ

システムモードの定義

Synology NAS には7つのシステムモードがあります。システムモードとそれぞれの定義を下表にします。

システムモード	定義
電源オン	Synology NAS は [電源] ボタンを押すと電源がオンになり、DSM で操作を実行すると再起動します。また、起動プロセス中に、デバイスは、ハードウェア リセットや BIOS 初期化などのハードウェア初期化も行ないます。
シャットダウン中	Synology NASは、DSMの電源ボタンまたは操作を押した結果としてシャットダウンしています。

DSM 準備中	<p>DSM は使用できる状態ではありません。以下のいずれかの状態にあります。</p> <ul style="list-style-type: none"> • Synology NAS の電源はオンになっていますが、DSM が正しくインストールされていません。 • Synology NASは現在電源投入中で、DSMをフルに動作させるために必要なサービスを初期化しています。 • 接続されたUPSデバイスの電源が不足しています。DSM はすべてのサービスを停止して、データの損失を防ぎます (セーフモードに入ります)。
DSM 使用可能	DSMは完全に機能する状態にあり、ユーザーはサインインでき、ます。
ハイバネーション	Synology NAS はしばらくの間アイドル状態のため、現在は休止モードになっています。
アプリケーション	動作中に特定のパッケージ/サービス (USB Copy、サーバー検出サービスなど) は、LED の動作を制御します。動作が完了すると、LED インジケータは通常の状態に戻ります。
電源オフ	Synology NAS の電源がオフになっています。

システムモードの識別

システムモードは、POWER および STATUS LED インジケータで識別できます。詳細については、下記の表を参照してください。

システムモード	POWER LED	STATUS LED	
	青	緑	オレンジ
電源オン	点滅	オフ	オフ
シャットダウン中	点滅	スタティック	オフ/スタティック ¹
DSM 準備中	スタティック	点滅	オフ/点滅 ¹
DSM 使用可能	スタティック	スタティック	オフ/スタティック ¹
ハイバネーション	スタティック	オフ	オフ/スタティック ¹
アプリケーション	スタティック	切り替え	
電源オフ	オフ	オフ	オフ

注：

1. **STATUS LED**がオレンジ色で点灯あるいは点滅し続ける場合は、ファン障害、システムの過熱、ポリュームの性能低下などのシステムエラーが発生していることを示します。詳細情報はDSMにサインインしてください。

システムモードの切り替え

システムモードの切り替えについては、以下の例を参照してください。

- **DSM がインストールされていない状態で電源を入れた：**
電源オフ > 電源オン > DSM 準備中
- **DSM がインストールされている状態で電源を入れた：**
電源オフ > 電源オン > DSM 準備中 > DSM 使用可能
- **休止状態になってから、休止解除される：**
DSM使用可能 > イン ハイバネーション > DSM使用可能
- **シャットダウン：**
DSM 使用可能 > シャットダウン > 電源オフ
- **UPSが接続された状態で停電：**
DSM 使用可能 > DSM 準備中 (停電、DSM がセーフモードになっているなど) > シャットダウン > 電源オフ > 電源オン (電力回復、DSM 再起動など) > DSM 準備中 > DSM 使用可能

1.4 その他のLED定義

LED インジケータ	色	ステータス	説明
ドライブ ステータス	緑	スタティック	ディスク使用可能 (アイドル状態)
		点滅	ドライブにアクセス中
	オレンジ ¹	スタティック	ドライブを見つける
			ユーザーによって無効化されたドライブ
			ポート無効化 ²
		ドライブの健康状態は重大または不調です	
	オフ	内部ドライブなし	

LAN	緑	スタティック	ネットワークに接続済み
		点滅	ネットワーク接続中
	オフ		ネットワークなし

注：

1. ドライブの LED インジケータがオレンジになった場合、DSM にサインインして、[ストレージ マネージャー] > [HDD/SSD] に進み詳細情報を参照することを推奨します。
2. Synology NAS を再起動するか、ドライブを再度挿入し、HDD/SSD メーカーの診断ツールを実行してドライブの健康状態を確認してください。DSM にサインインできる場合は、内蔵されている S.M.A.R.T. テストを実行してドライブをスキャンしてください。それでも問題を解決できない場合は、Synology テクニカルサポートにお問い合わせください。

1.5 ハードウェア仕様

アイテム	DS223j
CPU	Realtek RTD1619B
RAM	DDR4 1 GB
互換性のあるドライブ タイプ	3.5"/2.5" SATA x 2
外部ポート	USB 3.2 Gen 1 x 2
LAN ポート	1GbE (RJ-45) x 1
サイズ (H x W x D) (mm)	165 x 100 x 225.5
重量 (Kg)	0.88
認定機関の認可	<ul style="list-style-type: none"> • FCC Class B • CE Class B • UKCA • BSMI Class B • EAC • VCCI • CCC • RCM • KC
HDD ハイバネーション	あり
電源オン/オフタイマー	あり
Wake on LAN	あり

環境条件

- 回線電圧：100V ~ 240V AC
 - 周波数：50 / 60Hz
- 動作温度：32°F ~ 104°F (0°C ~ 40°C)
- 保管温度：-5°F ~ 140°F (-20°C ~ 60°C)
 - 相対湿度：5% ~ 95% RH

注：

1. モデルの仕様は予告なしに変更されることがあります。最新情報は、Synology ウェブサイトを参照してください。

1.6 スペアパーツ

システムファン、ディスクトレイ、または電源装置を交換する必要がある場合は、スペア部品で確認してください。

モデル名	写真	説明
ディスクホルダ (タイプ C)		2.5"ディスクホルダ
ファン 92*92*25 1		システムファン 92*92*25 mm
アダプター 60W_1		アダプター 60W レベル VI

1.7 オプションのアクセサリ

Synology のアクセサリを使用すると、互換性や安定性を配慮する必要なく、様々なビジネス環境に合わせて Synology NAS をカスタマイズできます。詳しくは、Synology 製品互換性リストをご覧ください。

第2章：ハードウェア コンポーネントのインストール

2.1 推奨ツール

このセクションは、インストール手順で使用される必要なオプションのツールをリストにします。

1. ネジ回し
2. 3.5インチまたは2.5インチSATA ドライブ最低 1 台 (互換性のあるモデルについてはここを参照してください)

注意：

- データが保存されているドライブを取り付けると、システムはドライブを初期化して既存のすべてのデータを消去します。取り付け前に、重要なデータをバックアップしておいてください。

2.2 予防措置

Synology NASのコンポーネントをインストールまたは取り外す前に、安全情報をすべて検討してください。

注意：

1. Synology NAS内部でネジを無くしたり、緩めたりするとコンポーネントに大きな損傷が生じることがあります。クリップやヘアピンのような金属製のオブジェクトをNAS内に落とさないようにしてください。
2. ケーブルを外す時は、コネクタまたはプルタブからケーブルを引き抜かないでください。一部のケーブルはロックング タブまたは蝶ネジのあるコネクタを持っています。ケーブルを外す前にこれをリリースする必要があります。ケーブルを外す場合、コネクタ ピンを曲げないため、均等に配列してください。ケーブルを接続する場合、ポートとコネクタに正確な方向付けと配列がされていることを確かめてください。
3. Synology NASを移動させる必要がある場合は、誰かに手伝ってもらってください。負傷を防ぐため、それを独力で持ち上げることは試みないでください。
4. オプションのハードウェア コンポーネントをインストールする前に、Synology NASが正確に動作していることを確かめてください。Synology NASが正確に動作していない場合は、「[トラブルシューティング](#)」の章を参照して基本的なトラブルシューティングを行ってください。問題を解決することができない場合は、セクション「[情報、ヘルプおよびサービスを得る](#)」で詳細情報を参照してください。
5. システム コンポーネント (PCIeカード、メモリ モジュール、およびシステム ボードなど) を端部またはフレームを使って常に慎重に扱ってください。ハンダの継ぎ目、ピンあるいは露出した回路類に触れないでください。
6. NAS あるいは他の金属製表面の上に部品およびその他のコンポーネント (PCIeカード、メモリ モジュールおよびシステム ボードなど) を置かないでください。
7. 特定のSynology NASだけが、コンポーネントのホット スワッピングをサポートし、それがオンになっている間は安全に作動するように設計されています。

Synology NASの内部で作業をする前に

1. すべての付属の周辺装置を含み、Synology NASの電源を切ってください。
2. 電源コンセントからSynology NASおよび周辺装置の接続を外してください。

Synology NASの内部で作業をした後で

1. 再度周辺装置を接続し、電気のコンセントにSynology NASを接続してください。
2. 付属の周辺装置に電源を入れた後で、Synology NASの電源を入れてください。

静電放電の防止

指あるいはその他の導体からの静電気放出は、システム停止、データの損失、あるいはシステム ボードやその他の静電気に敏感なコンポーネントの破損に結びつくことがあります。この種の損傷は、Synology NASの耐用年数を減らすことがあります。

下記を行うことによって静電気への露出を防いでください。

1. 静電気に対して安全なコンテナでハードウェア コンポーネントの輸送と格納を行うことにより、手による接触を回避してください。
2. 静電気に敏感なハードウェア コンポーネントを、それが静電気のないワークステーションに到着するまで、コンテナの中で維持してください。
3. アースされた表面にハードウェア コンポーネントを置くか、あるいはそれに触ってからコンテナから取り出してください。
4. 継ぎ目、ピン、リードあるいは回路類に触らないようにしてください。
5. 静電気に敏感なハードウェア コンポーネントあるいはアセンブリに触れる場合、常に適切にアースをしてください。
6. ハードウェア コンポーネントを扱う場合、注深く端部またはフレームを使ってそれを保持してください。
7. 静電気放電のリスト ストラップあるいはその他のアース システムを使用してください。Synology NASは静電気防止マット (ESDマット) に置かなければなりません。
8. Synology NASは電源が切られても、AC電源に接続されるとスタンバイ電源を提供します。導体に偶然触ったために、部品がその条件下でショートすると、NASが損傷することがあります。上部の背面カバーを取り外す前に、AC電源が切断されていることを確かめてください。

2.3 安全上の指示



- 製品は直射日光から避け、化学薬品の近くに置かないでください。温度や湿度の急激な変化のない安定な環境を確保してください。



- 装置は常に正しい向きに設置してください。



- 装置は液体がかからない場所に置いてください。



- お手入れの際は、必ず電源コードを先に抜き、湿らせた布で表面を拭いてください。ケミカルクリーニングスプレーはご使用にならないでください。



- ユニットが倒れる可能性があるため、カート上や不安定な場所には設置しないでください。



- この製品をセットアップする時は、Synology が提供または指定したケーブル、電源コード、PSU、および現地の規制と安全上の要件を遵守した電源アダプターのみを使用してください。電源コードが正しい AC 電源電圧に接続されて、供給される AC 電圧が正しくかつ安定していることを確認してください。これを怠ると故障または火災の原因になることがあります。
- Synology が提供した付属品を Synology 以外の製品には使用しないでください。



- 警告。電気ショック危険。デバイスへの電力供給を完全に停止するには、電源からすべての電源コードを外してください。



- 指定されたタイプ以外のバッテリーを使用すると、爆発する危険性があります。使用済みバッテリーは規則に従って正しく処理してください。



- 電源コードは接地接続のあるコンセントに差し込んでください。



- 稼働中のファンには近づかないようにしてください。



- この製品は、資格のある方によってアクセス制限のある場所 (専用の機械室や保管庫など) に接地してください。

システム信頼性ガイドライン

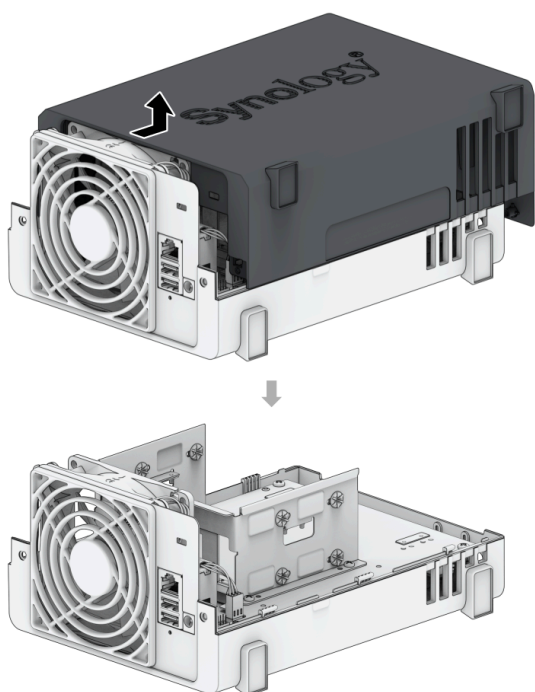
適切なシステム冷却と信頼性を保証するため、下記にリストされたシステム信頼性ガイドラインに従ってください。

1. Synology NASの冷却システムが適切に機能するよう、そのまわりに適切なスペースを空けてください。Synology NASの前面および背面のまわりにおよそ 50mm (2インチ) のオープンスペースを残してください。ファンの前にオブジェクトを置かないでください。
2. 適切な冷却および気流のため、Synology NASの電源を入れる前にそのカバーをインストールしてください。カバーなしでSynology NASを操作すると、Synology NASのコンポーネントを破損することがあります。
3. Synology NASがエアダクトまたはエアバッフルを持っている場合、Synology NASの実行中は、それを取り外さないでください。エアダクトまたはエアバッフルなしでSynology NASを操作するとシステムが過熱することがあります。

4. システムの電源が入っている時に、Synology NASの上部カバーを開くか取り外すと、感電の危険にさらされることがあります。
5. 上部カバーなしでSynology NASの電源を入れなければならない場合は、誰もSynology NASの近くにいないこと、およびツールあるいはその他のオブジェクトが内部に残されていないことを確認してください。Synology NASのカバーがないシステムを続けて5分以上操作しないでください。
6. ホットスワップドライブを交換する場合、できるだけ早く新しいものをインストールしてください。
7. ドライブに変更を加える前に、重要なデータをすべてバックアップしてください。

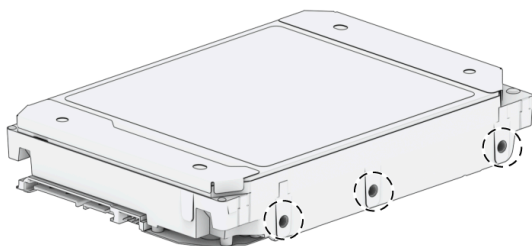
2.4 ドライブをインストールする

1. 下に示す方向に上ケースを押し上げます。上部ケースを持ち上げて、横に置きます。



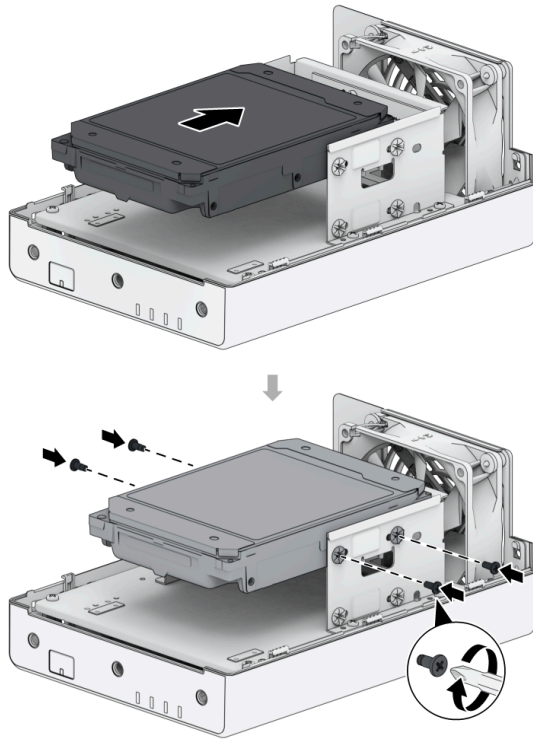
2. ドライブの装着：

- 。両側に3個のネジ穴のある 3.5インチドライブ用 (下記に表示)：

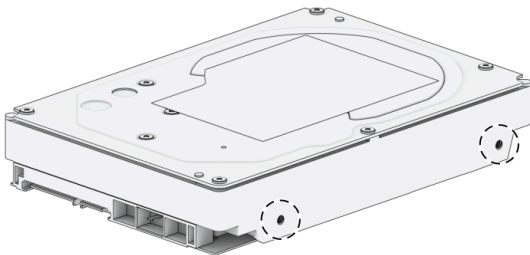


- a. ドライブをハードドライブ ベイにスライドさせて、SATAコネクタに完全に接続されるまで押し込みます。

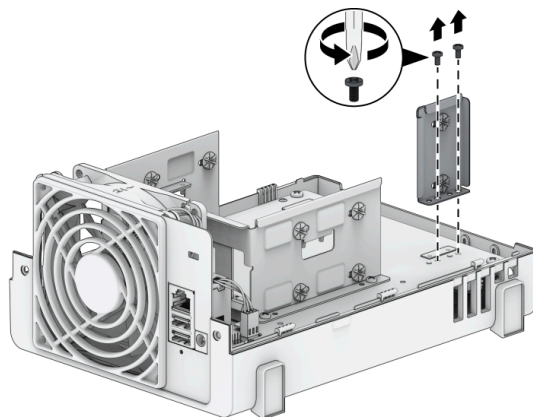
b. ドライブを付属のネジで固定します。



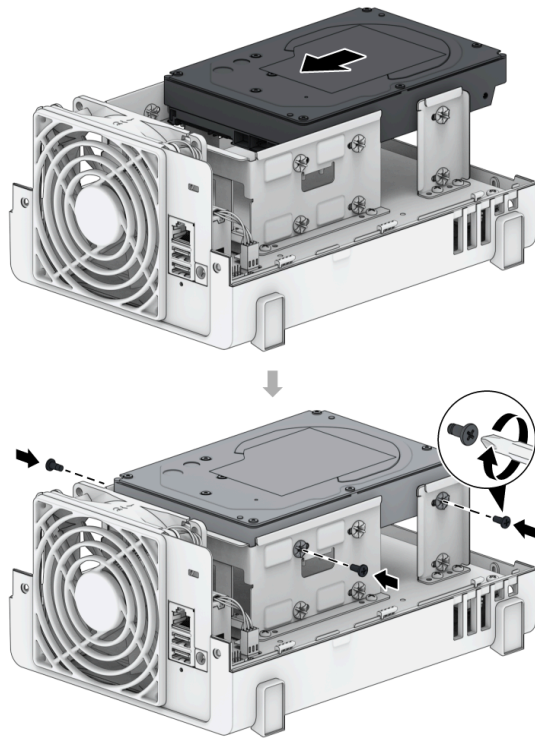
。両側に2個のネジ穴のある 3.5インチドライブ用 (下記に表示) :



a. HDDブラケットをSynology NASの上に置き、ブラケットを付属のネジでSynology NASに固定してください。

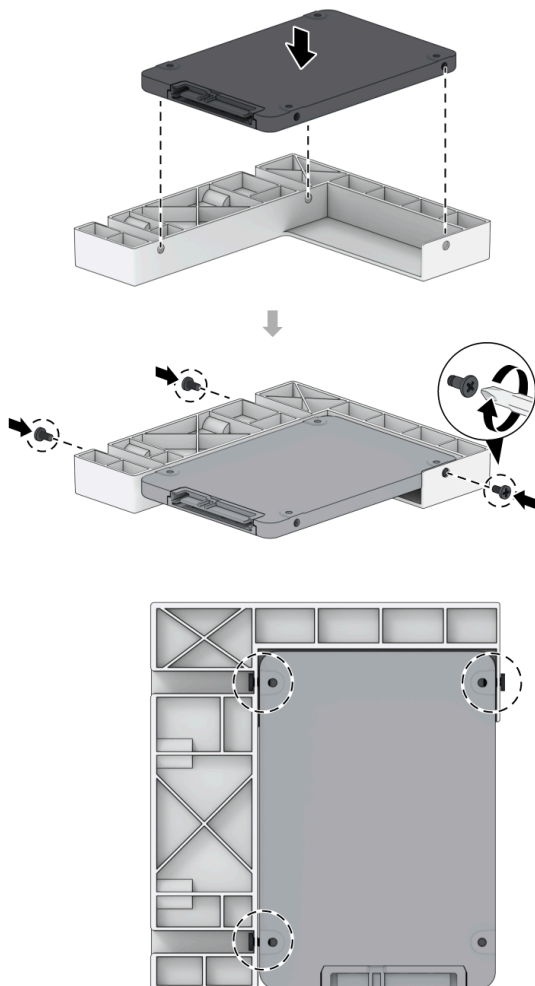


b. ドライブをハードドライブ ベイにスライドさせて、それをSATAコネクタにしっかりと接続されるまで押し込みます。ドライブを付属のネジで固定します。

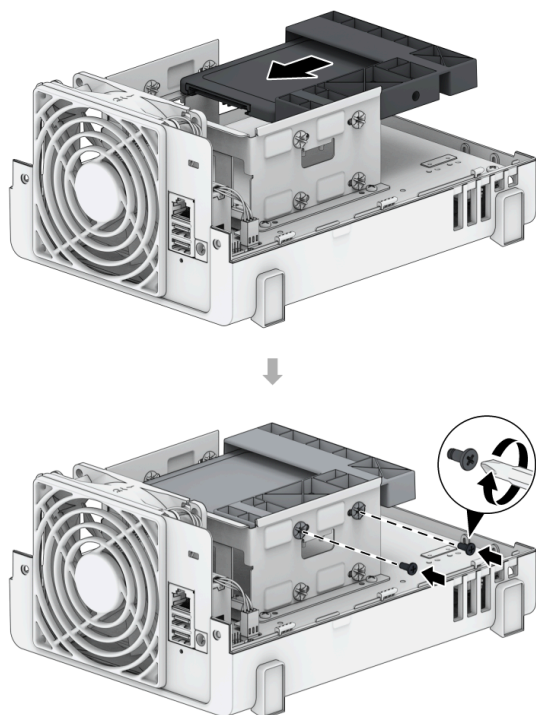


○ 2.5インチドライブの場合：

- a. 2.5インチディスクホルダ (タイプC、別売り) にドライブを置き、2.5インチネジでドライブを固定します。



- b. 2.5インチ用ディスクホルダをハードドライブ用ベイにスライドさせて挿入し、ドライブがSATAコネクタに接続されるまで押し込みます。ディスクホルダを付属のネジで固定します。

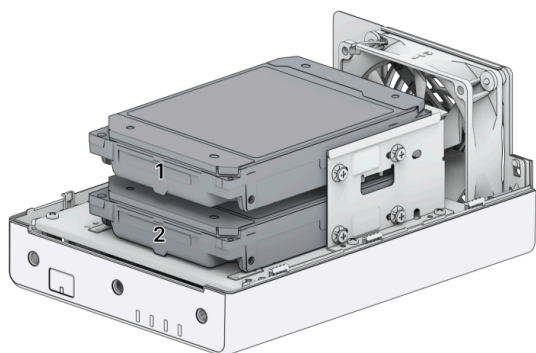


注：

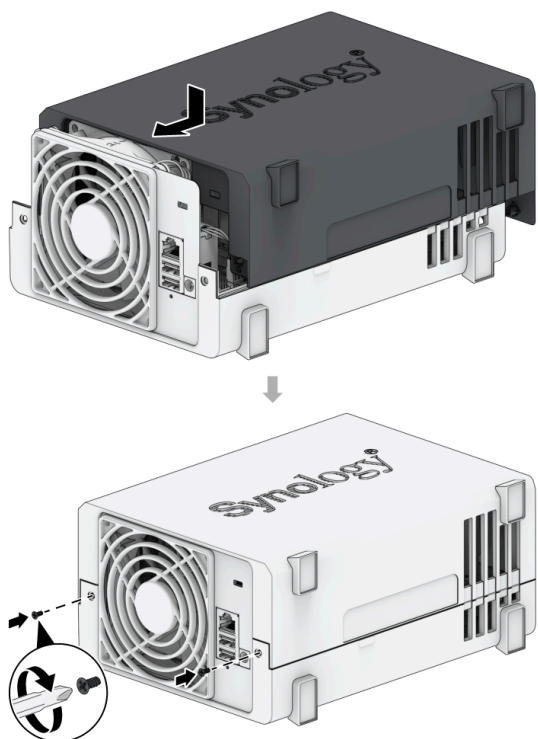
- トレイはきちんと挿入してください。これを怠ると、ドライブが正しく動作しないことがあります。

3. 上記手順を繰り返して、準備した2番目のドライブを組み立てます。

4. 下図に示すように、ドライブには番号が付いています。



5. 上ケースを戻し、リアパネルをネジで固定します。



注：

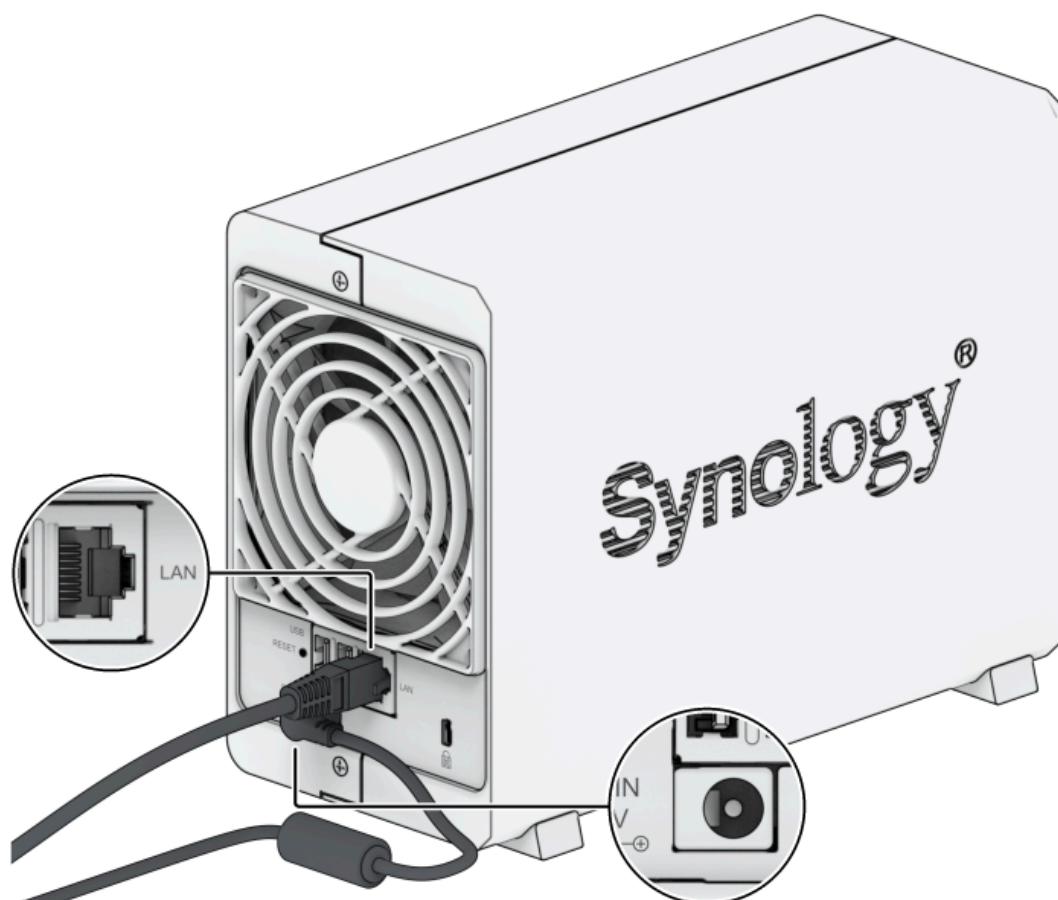
- RAIDボリュームを構築する場合は、取り付けたすべてのディスクを同じサイズにして、ディスク容量を最も有効に使えるようにすることが推奨されます。

第 3 章：初期システムセットアップ

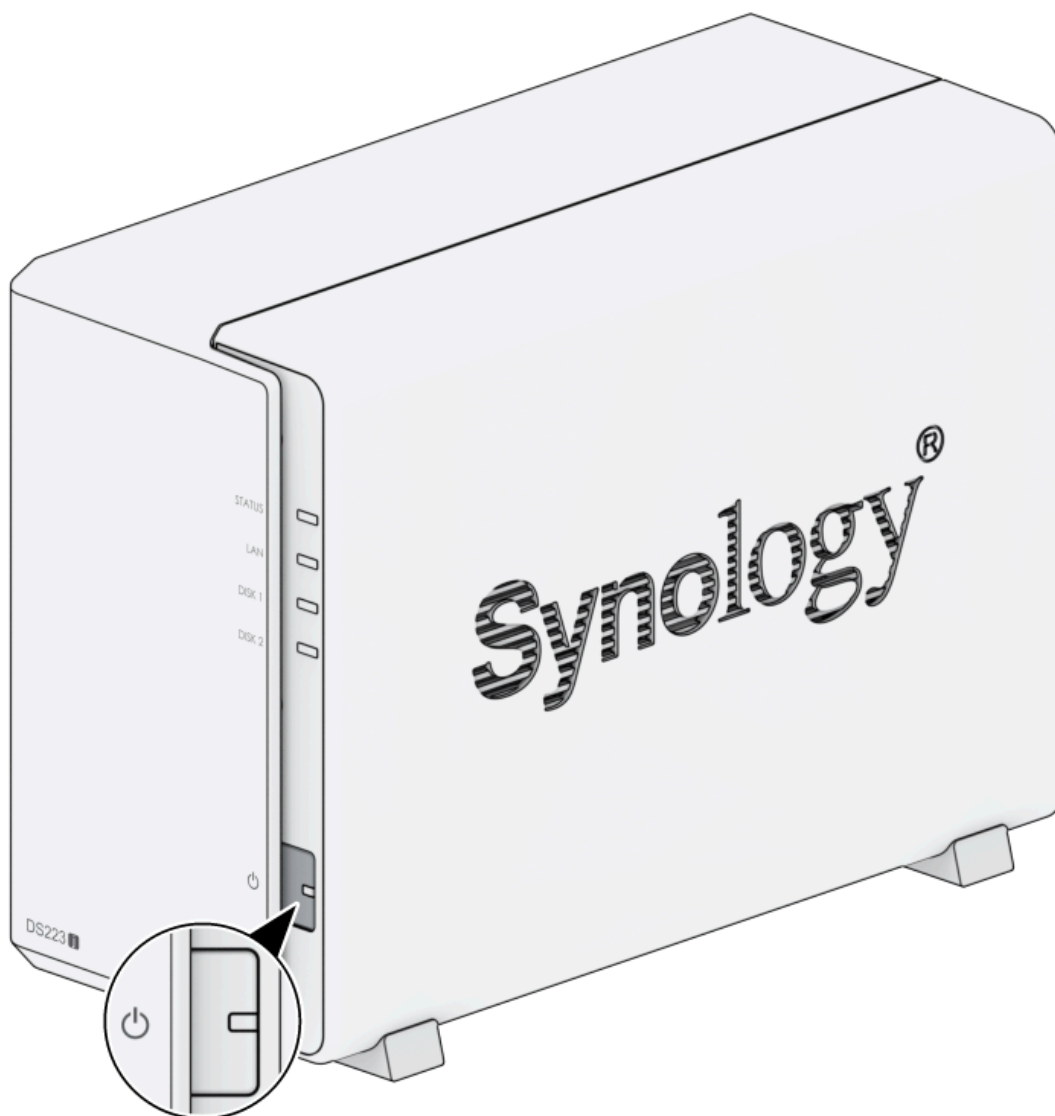
3.1 Synology NASを起動する

Synology NAS を起動するには

1. LAN ケーブルを使用して Synology NAS をスイッチ/ルーター/ハブに接続します。
2. Synology NAS の電源ポートに AC 電源アダプターを接続します。AC 電源コードの端を AC 電源アダプターに接続し、もう片方をコンセントに差し込みます。



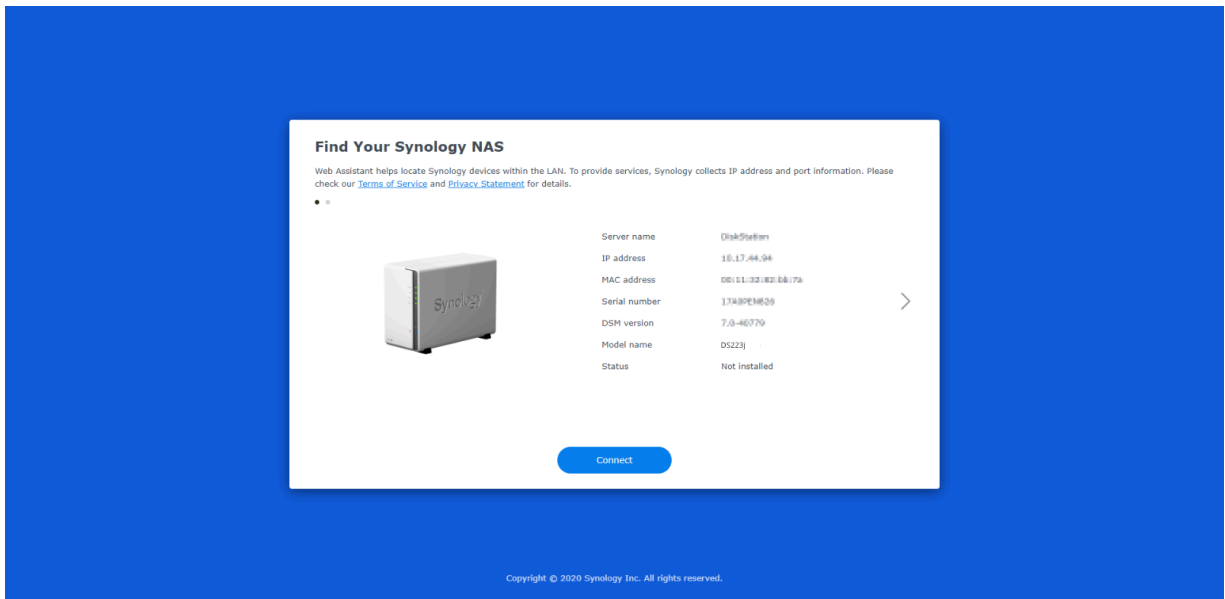
3. 電源ボタンを押して、Synology NAS の電源を入れます。



3.2 Web Assistantを使ってDSMをインストールする

DS223j には「Web Assistant」というツールが内蔵されています。これは、インターネットから最新の DSM をダウンロードし、DS223j にインストールするためのツールです。Web Assistant を使用するには、次の手順に従ってください。

1. Synology NASの電源をオンにします。
2. Synology NASと同じネットワークに繋がれたコンピュータでウェブ ブラウザを開きます。
3. ブラウザのアドレス バーに次のいずれかを入力してください。
 - a. find.synology.com
 - b. `synologynas:5000`
4. 使用する Web ブラウザで Web Assistant が起動します。ローカル ネットワーク内でSynology NASを検索して見つけます。Synology NASの状態は「未インストール」になっているはずです。



5. **[接続]** をクリックすると設定が開始されます。画面の指示に従ってください。

注：

- Web AssistantでDSMをインストールするには、Synology NASをインターネットに接続する必要があります。
- 推奨ブラウザ：Chrome、Firefox、Edge。
- Synology NAS とコンピュータはいずれも同じローカル ネットワーク上になければなりません。

6. インストールが完了する前に誤ってインストールを終了してしまった場合は、パスワードを空白にしたまま、admin (デフォルトの管理者アカウントの名前) の権限でDSMにサインします。

3.3 より詳細は

DS223j は作動準備が整いました。DS223j についての詳細情報やオンラインリソースは、Synologyの公式ウェブサイトにある [ステップバイステップ チュートリアル](#) やよく聞かれる [質問](#) をご覧ください。

第4章：システムメンテナンス

4.1 故障したファンの交換

Synology NAS の背面にある冷却ファンが故障したときは、次の手順に従って故障したファンを取り外し、新しいファンに交換してください。

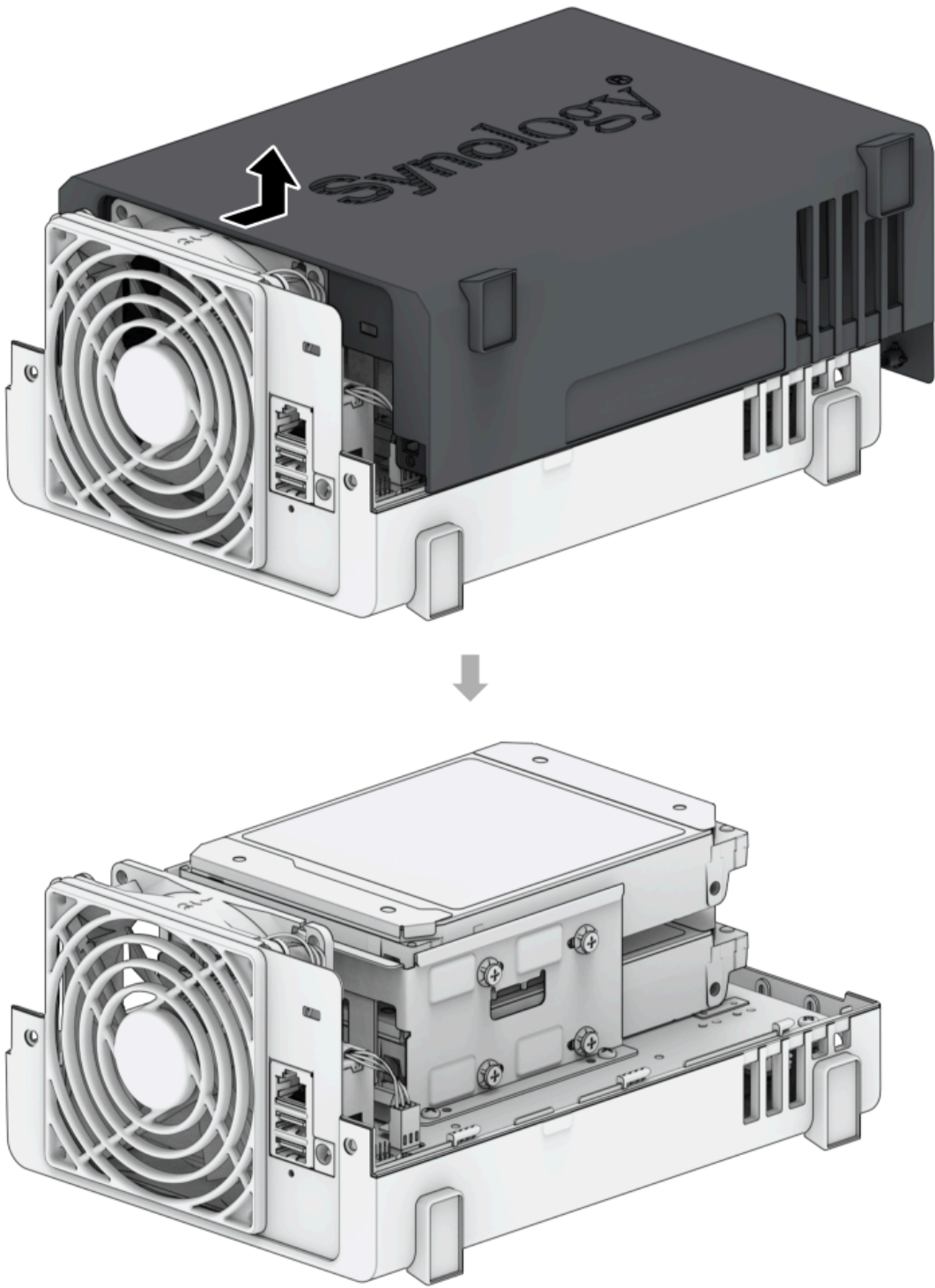
注意：

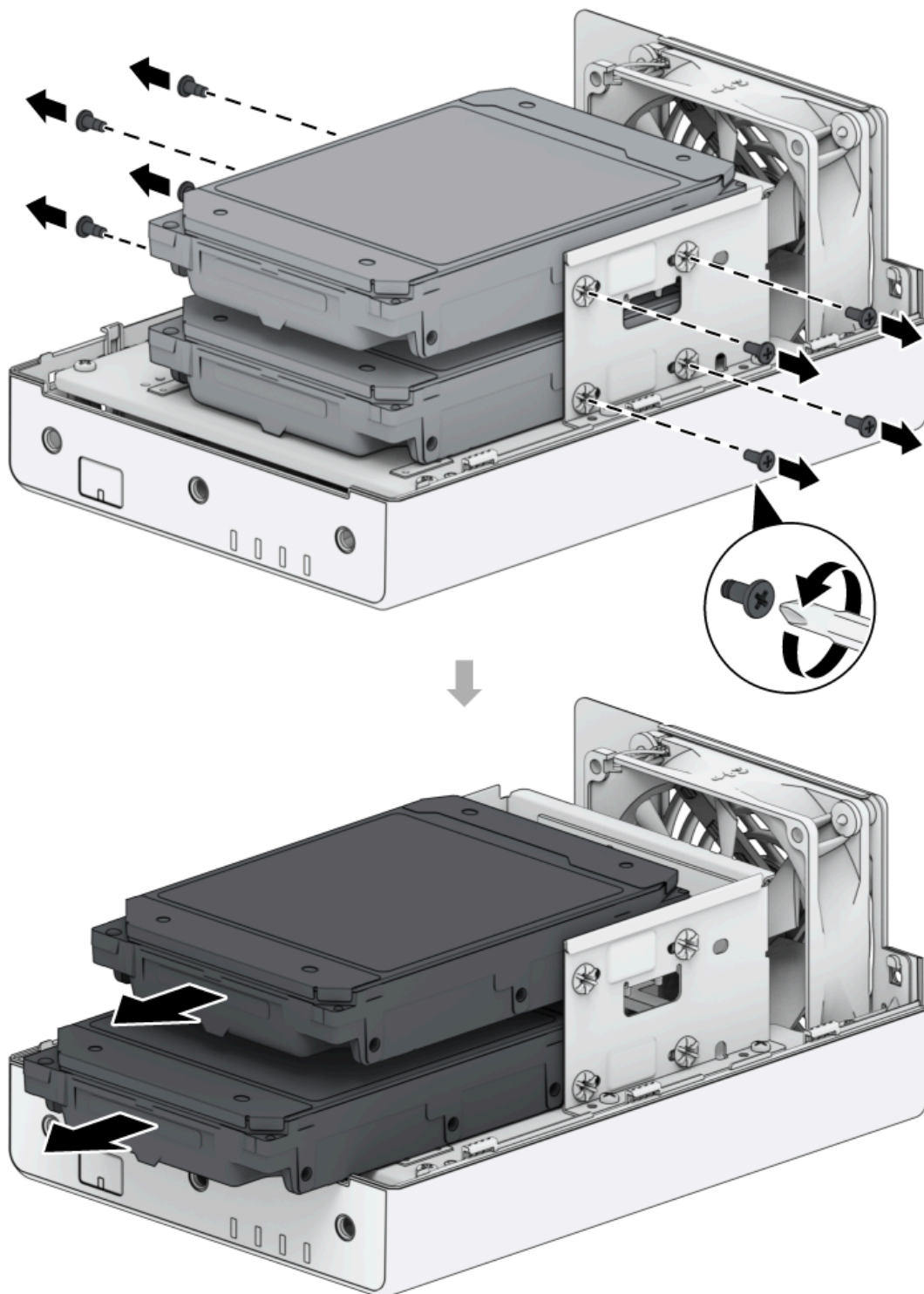
- 作業中の怪我を防止するために、作業グローブを装着し、慎重に作業してください。

故障したファンを取り外す

1. Synology NAS をシャットダウンします。故障防止のため、Synology NAS からすべてのケーブルを外します。
2. ハードドライブに続き、ケースの背部および左側ケースから2本のねじを取り除いてください。



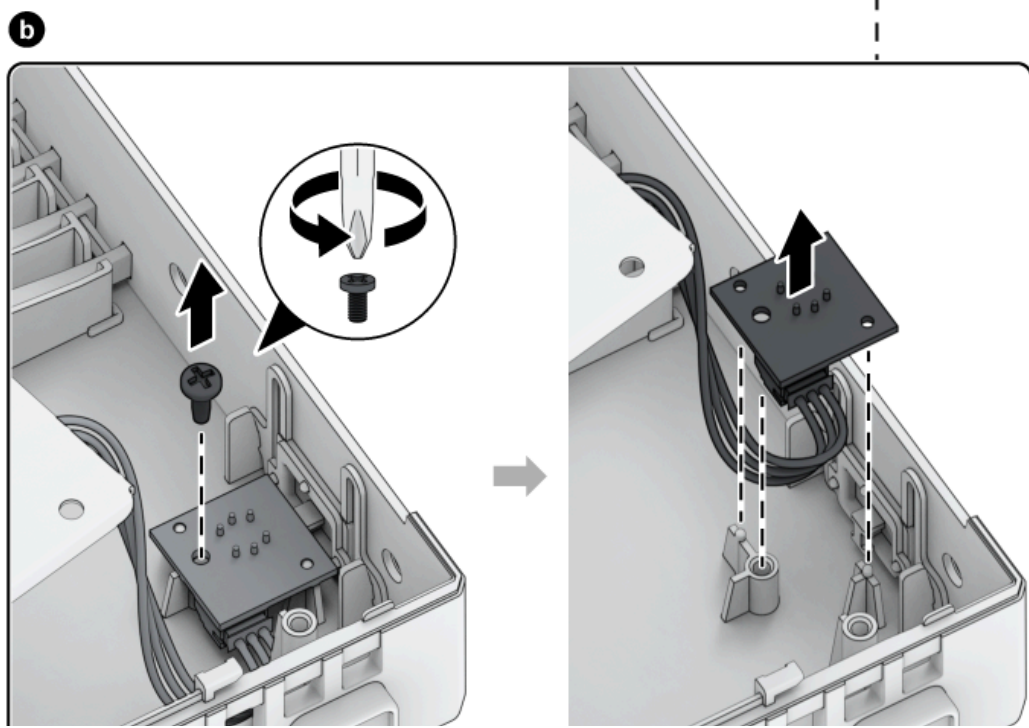
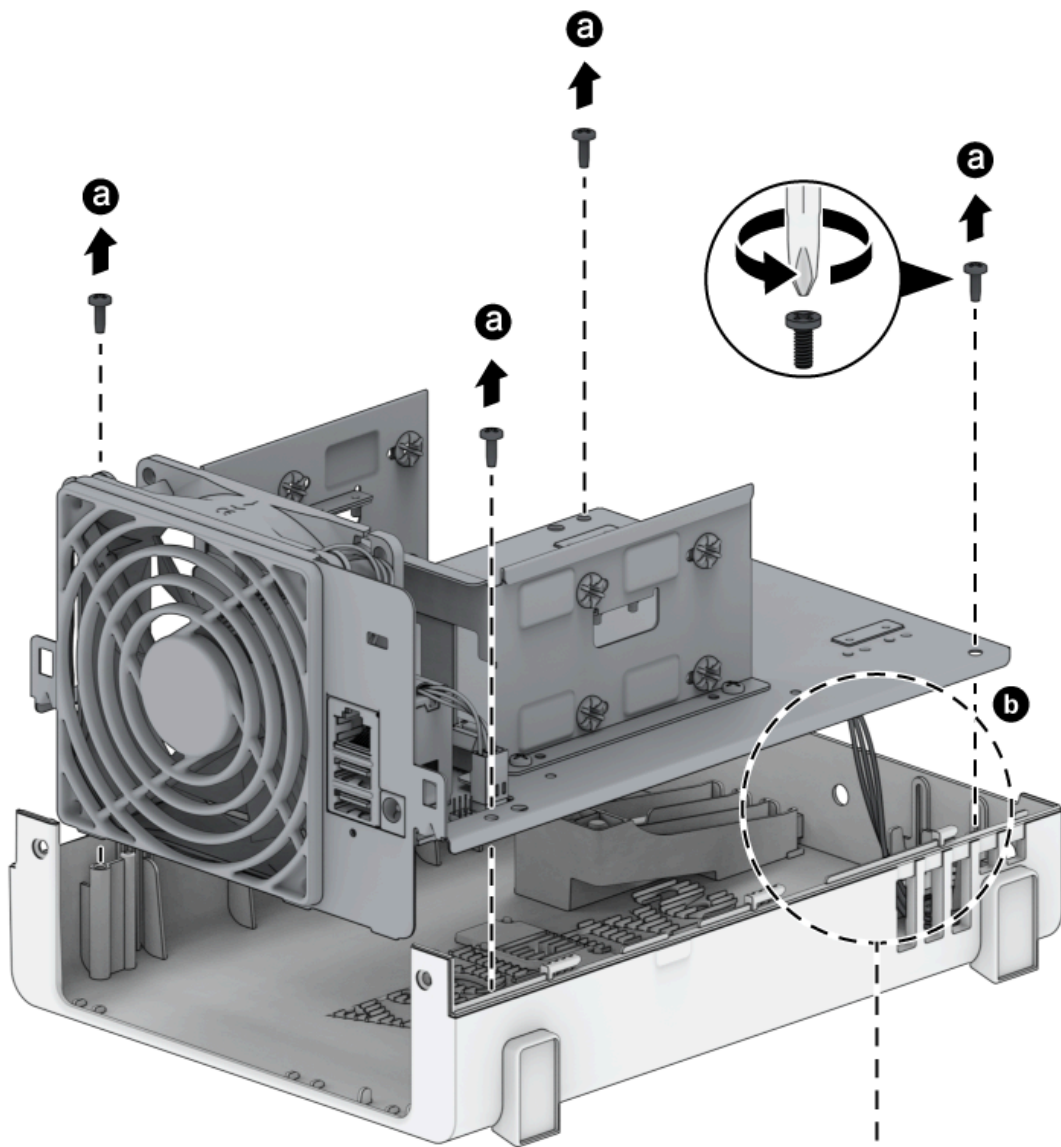




注：

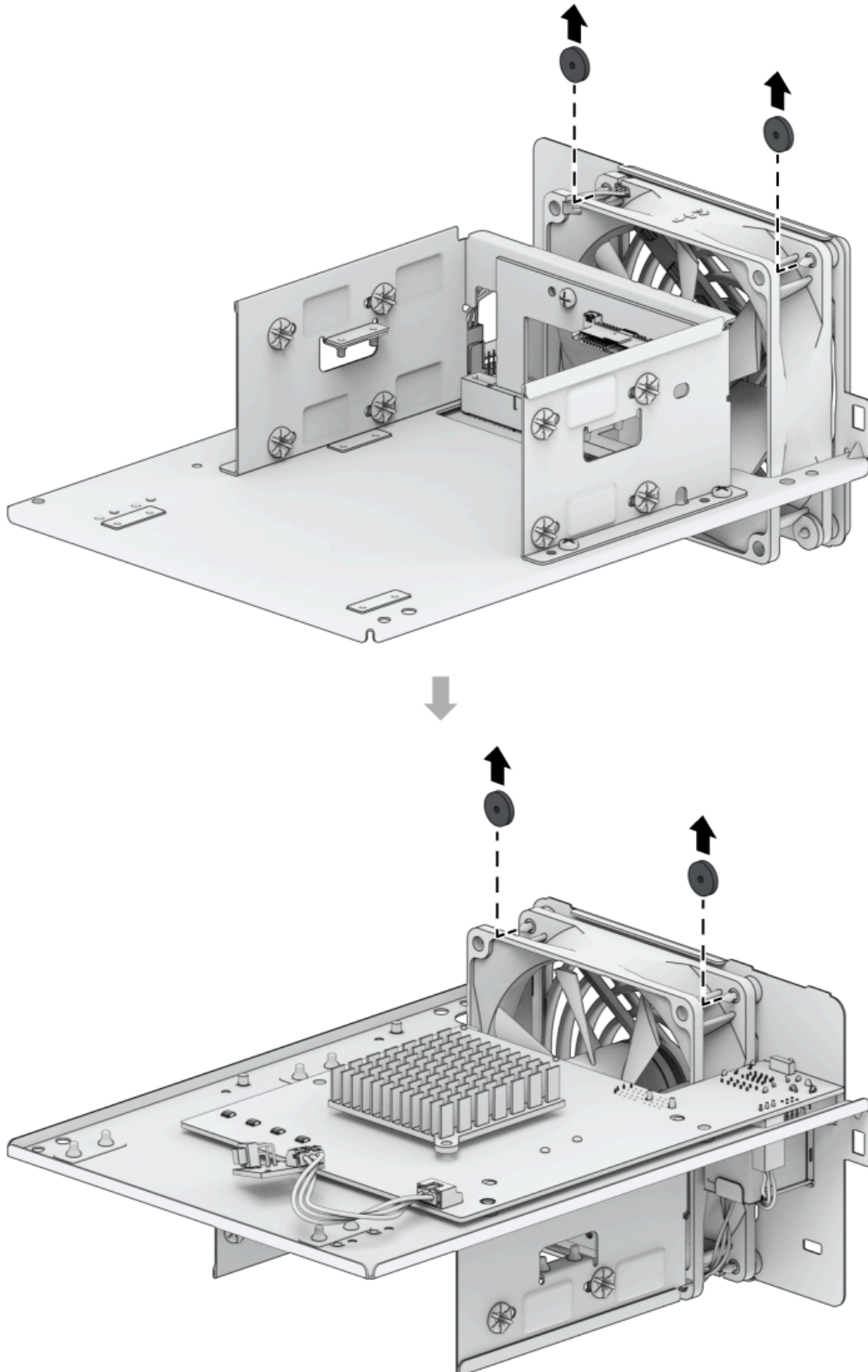
- ケースを外すと、内部の精密部品が露出します。ファン以外の部分には触らないようにしてください。

3. 金属フレームの4本のネジ、および電源ボタンの背部プレートを固定するネジを取り外し、次に金属フレームを右側のケースから取り外してください。

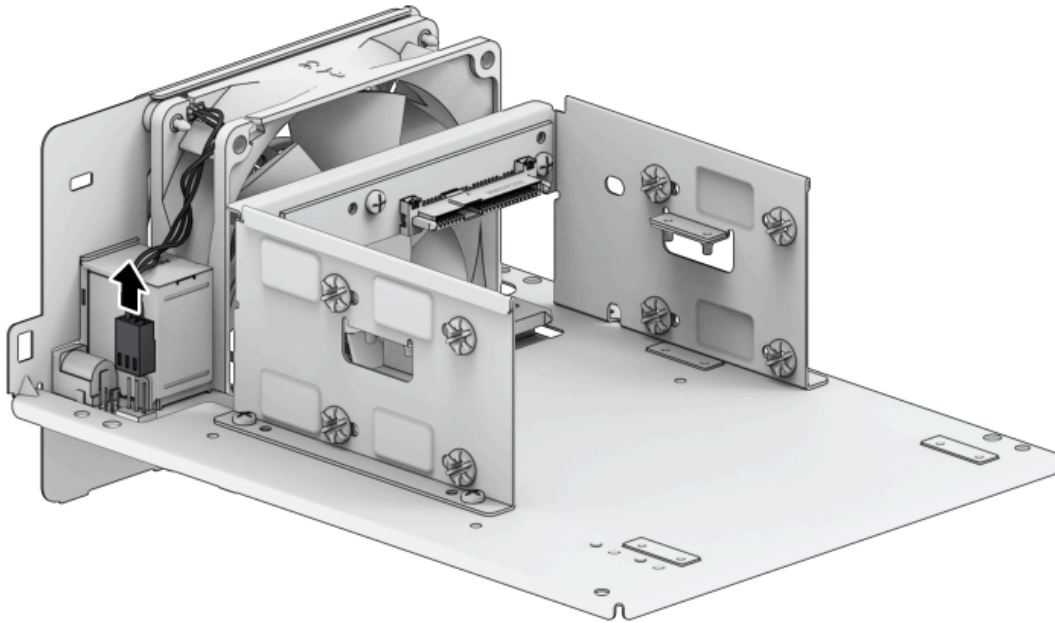
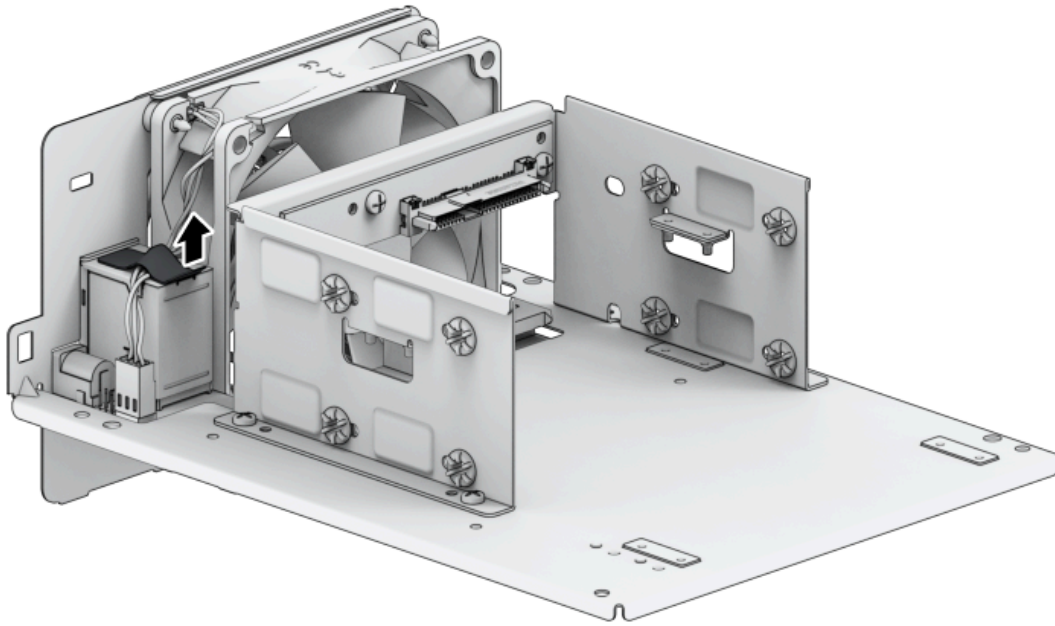




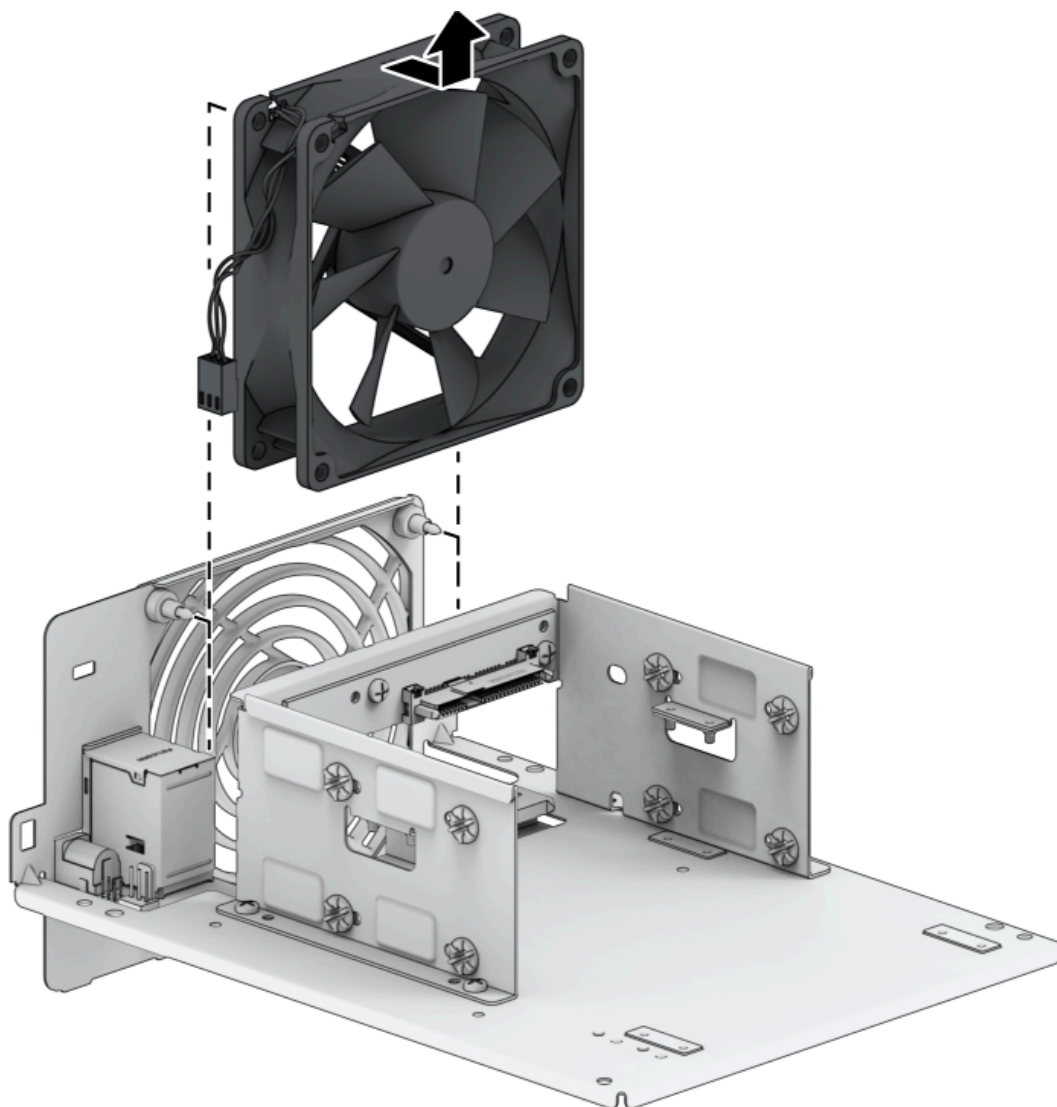
4. ファンから4枚のゴムパッドを取り外してください。



5. テープを切断し、ファンコネクターを取り外してください。テープを捨てないでください。

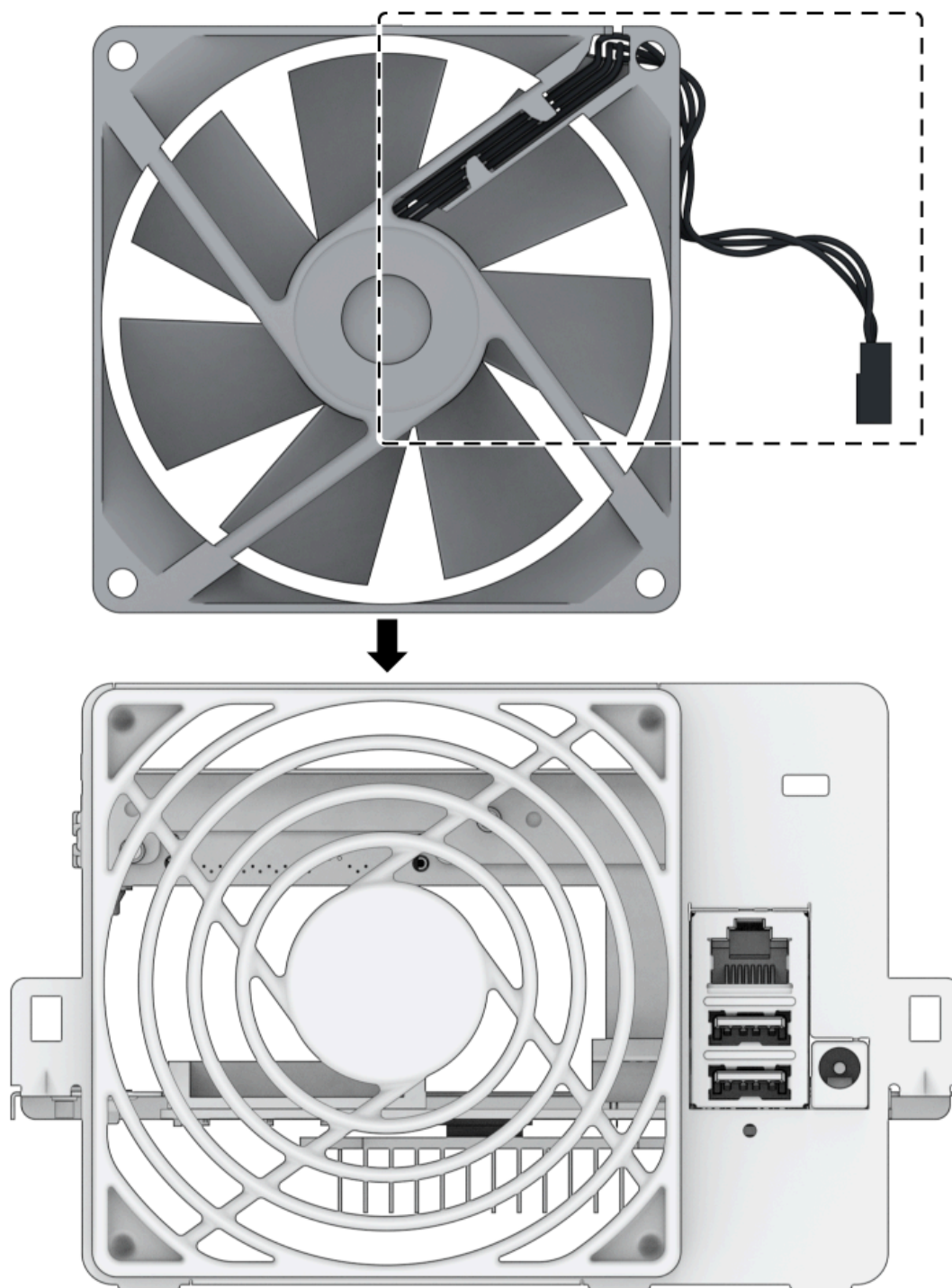


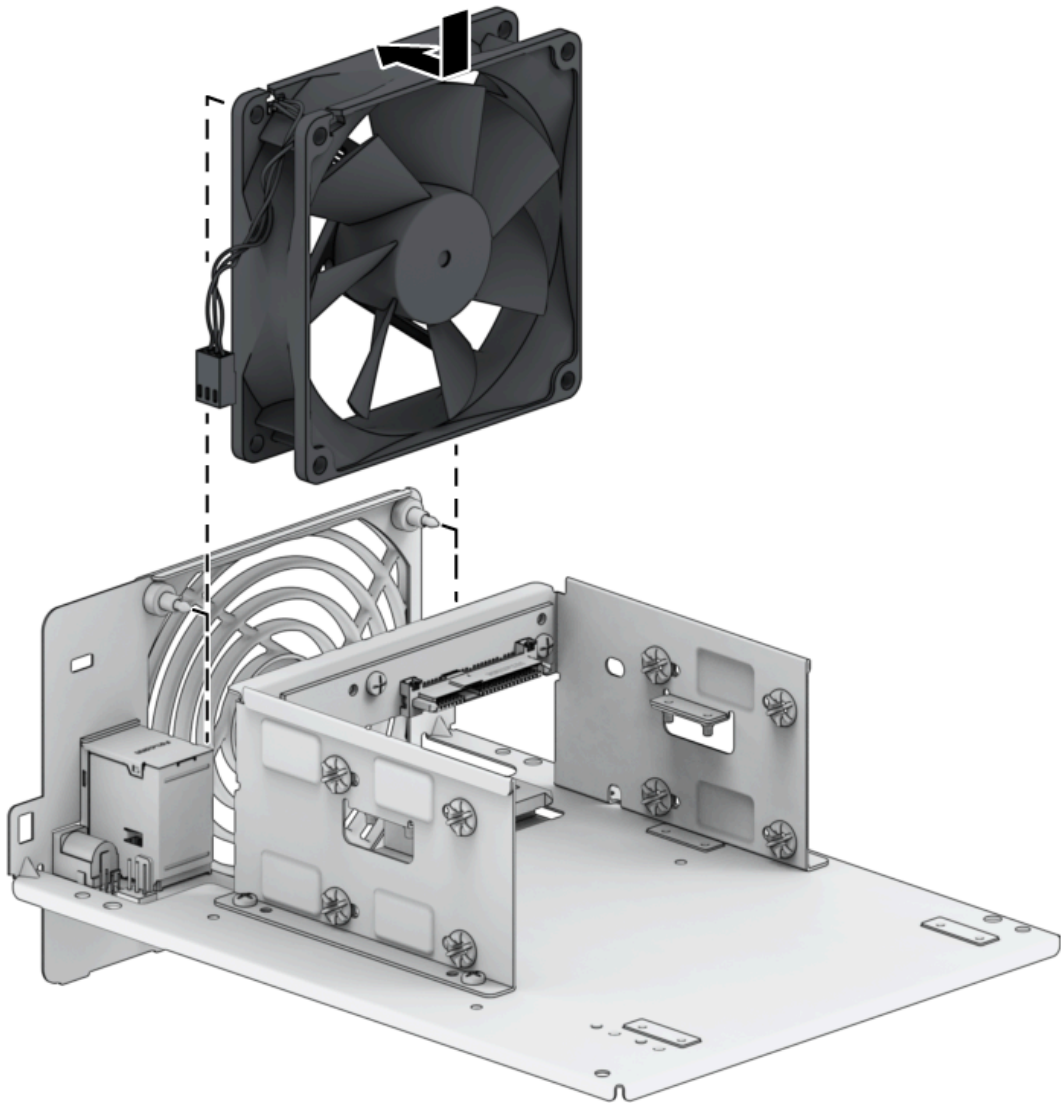
6. 故障したファンを取り外します。



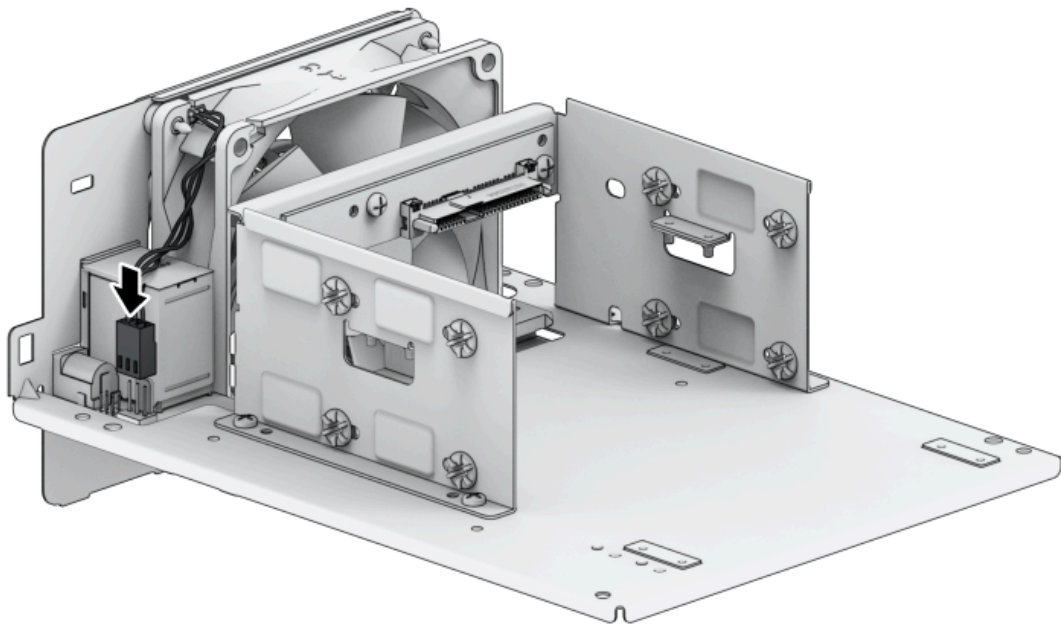
新しいファンの取り付け

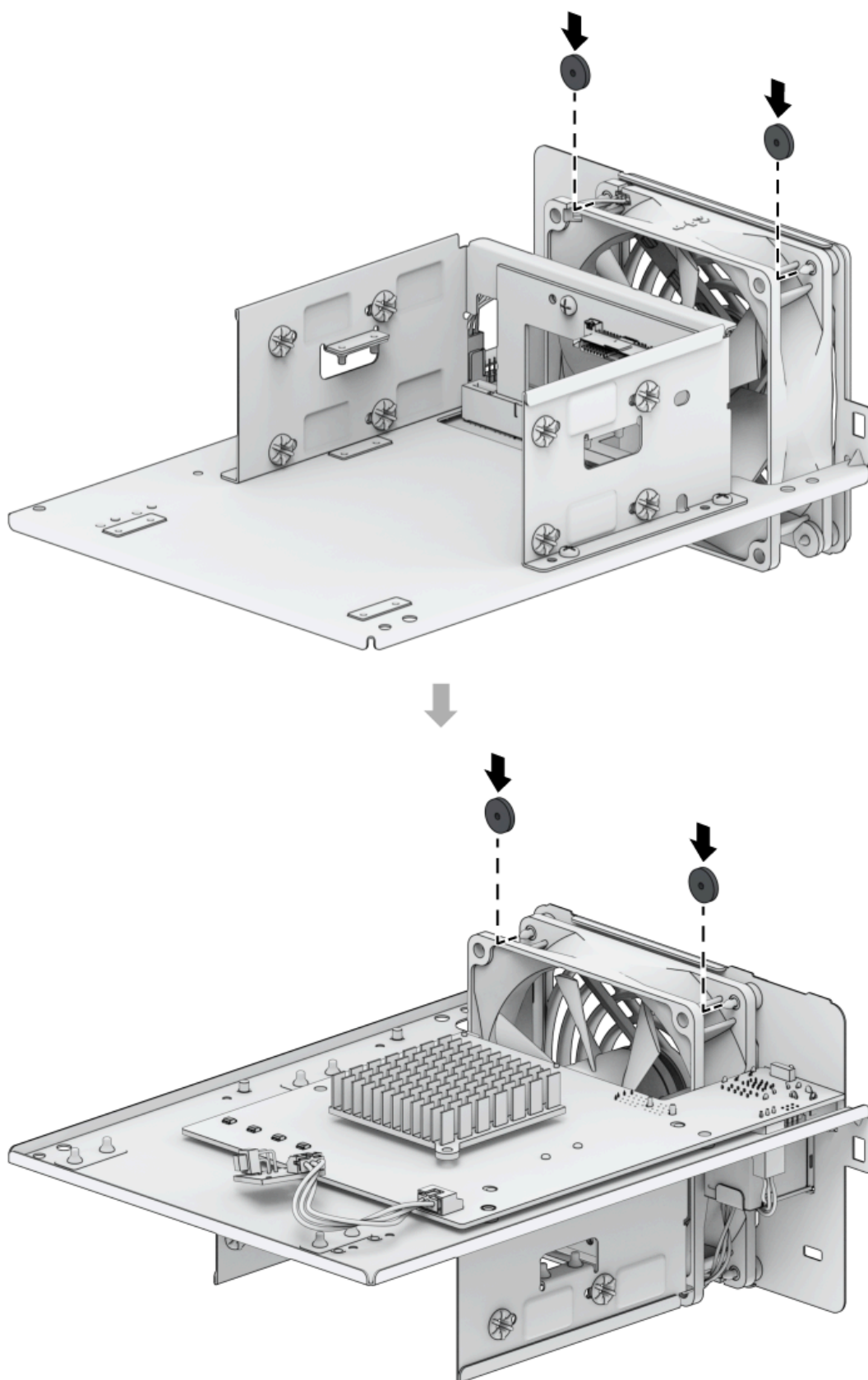
1. ファンは以下の写真で指定されている方向に取り付けます。





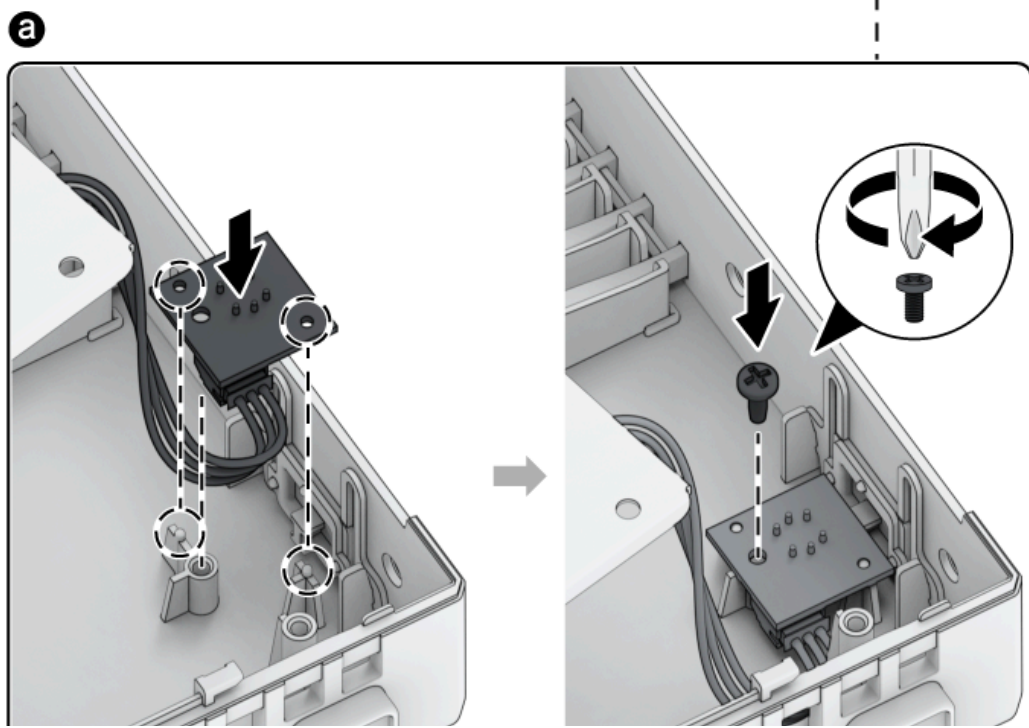
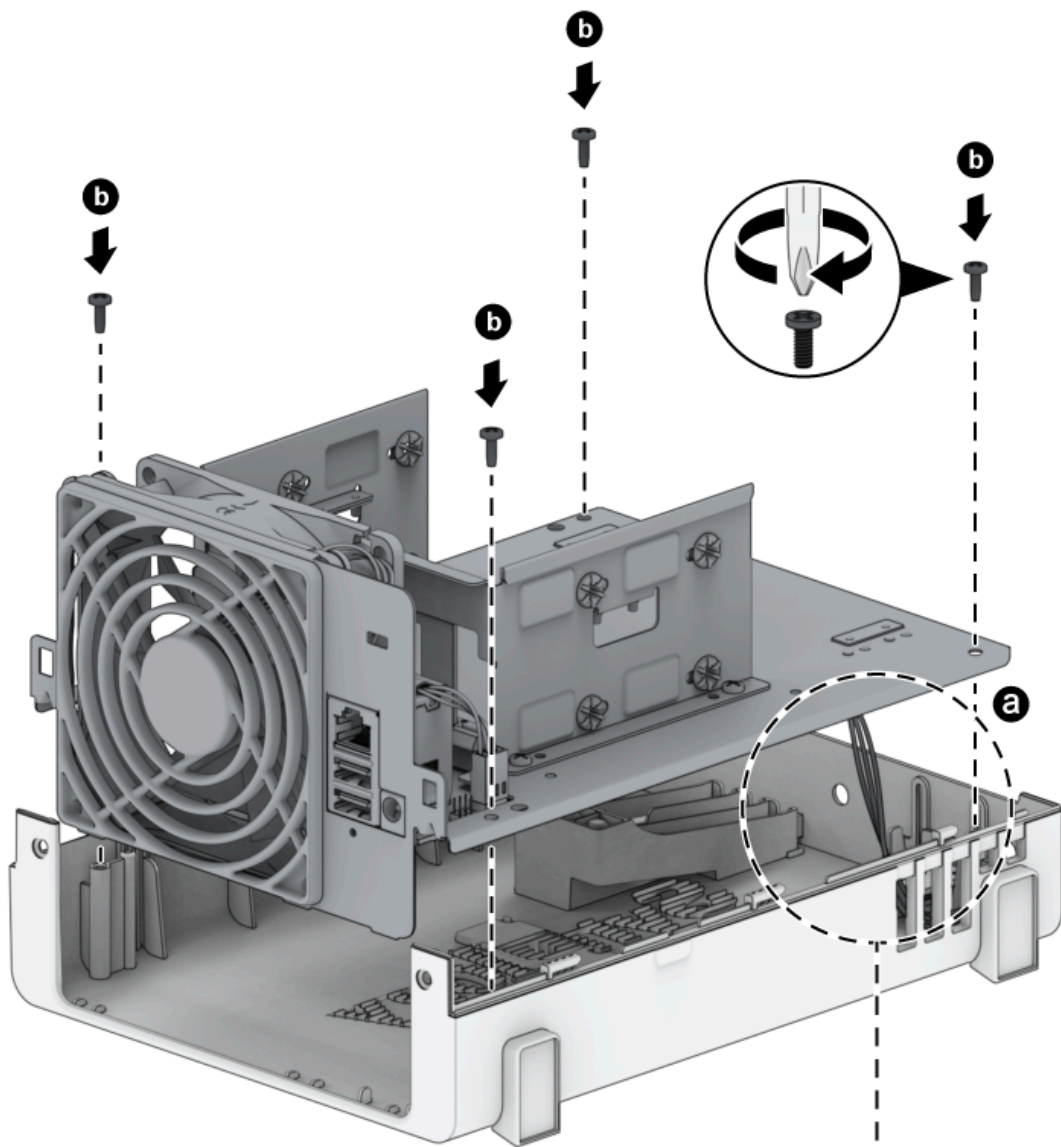
2. ファンコネクタを元通り差し込んで、ファンに4枚のゴムパッドを再インストールしてください。

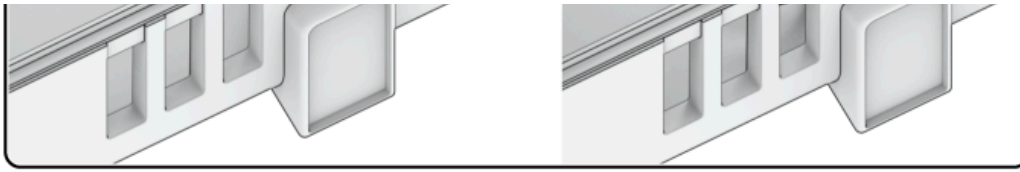




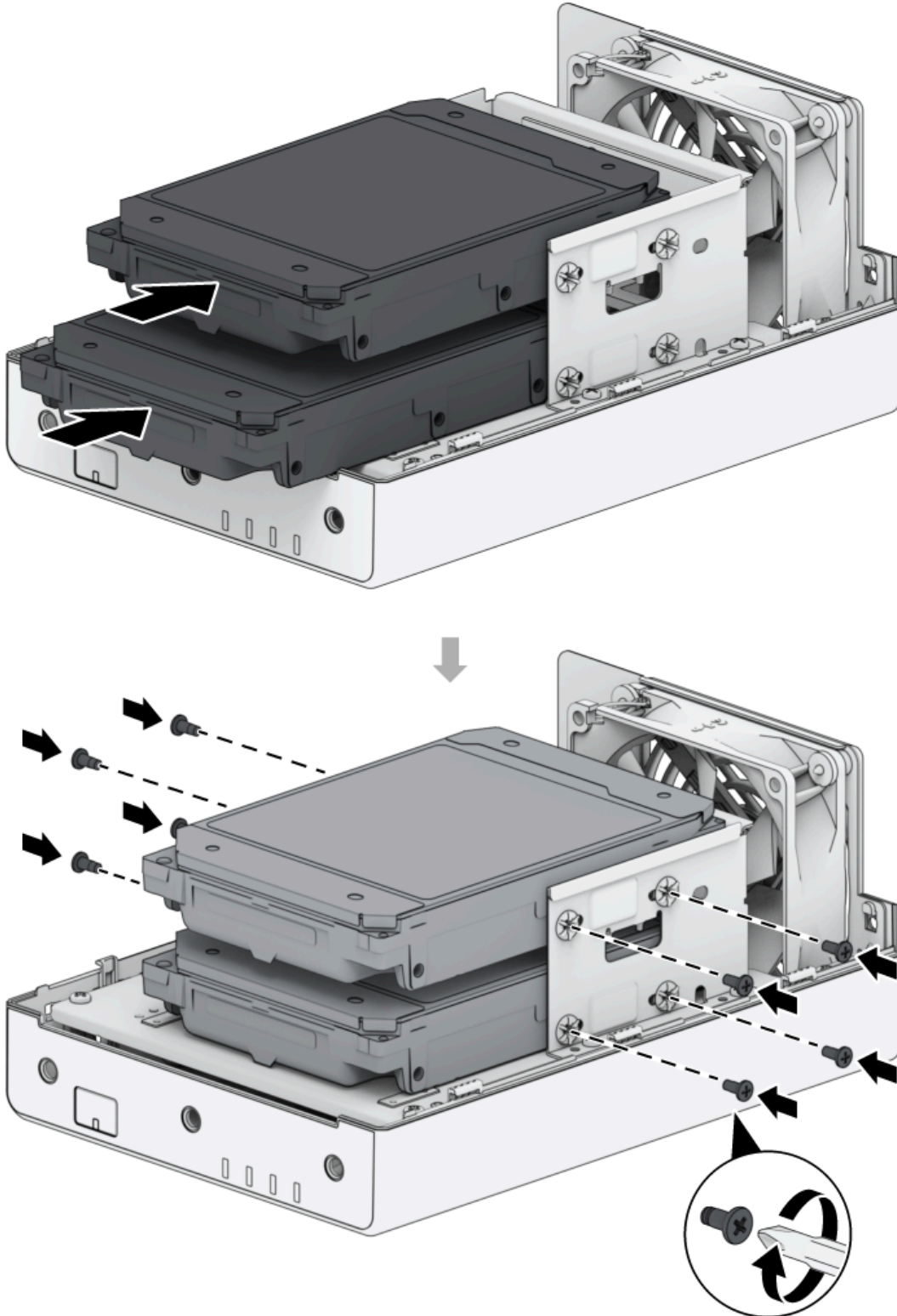
3. 金属フレームに4本のネジを元通り取り付けてください。また、電源ボタンの背部プレートを固定しているネジもそうしてください。金属フレームが、プラスチックケースに元通り適切にはまった

ことを確認してください。





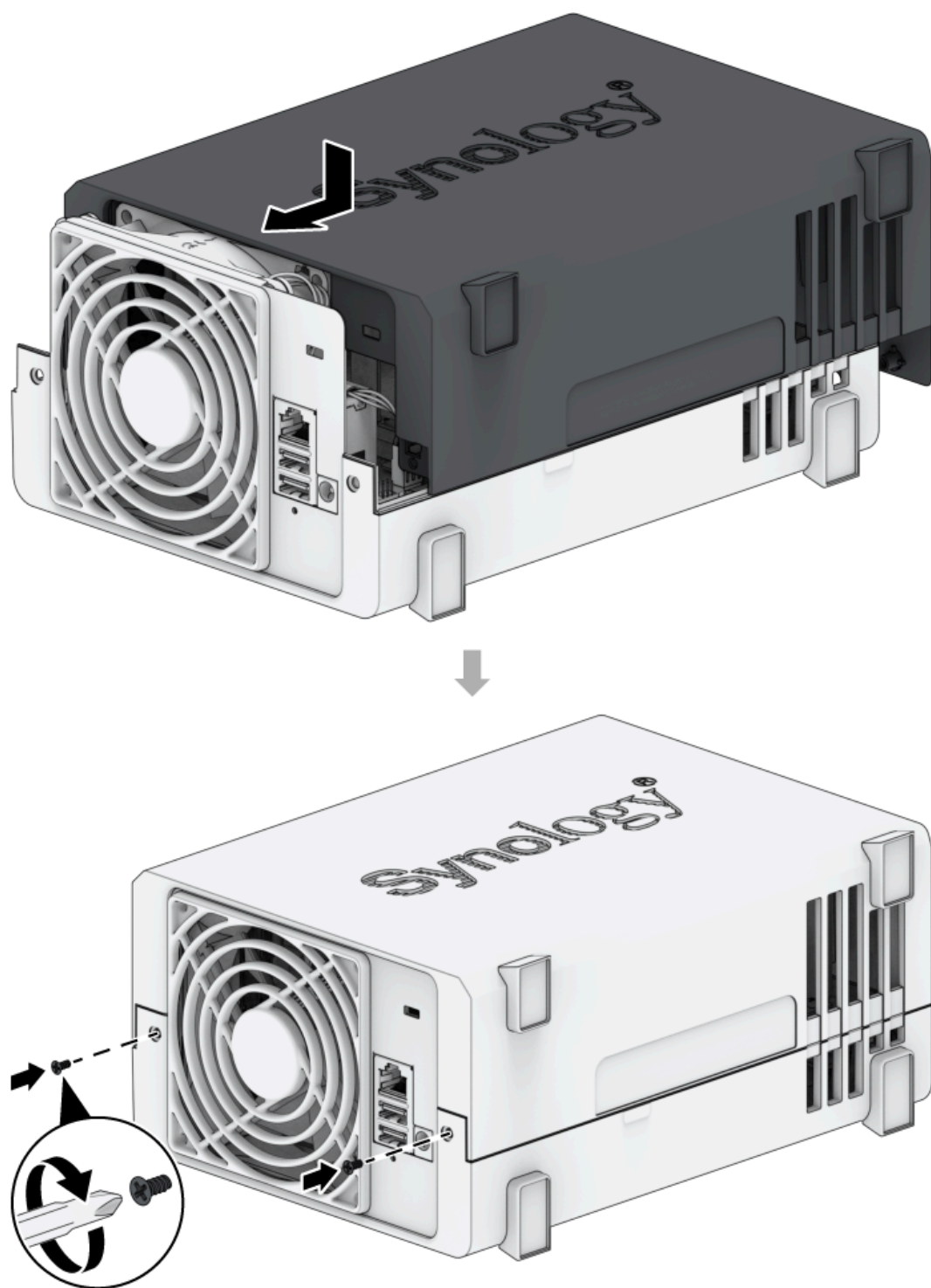
4. ハードドライブを再インストールして、元のネジで固定してください。



5. ケースを戻します。

a. ケースをSynology NASの上に戻します。

- b. レールが適切にいっしょに配列されていることを確認し、ファンに向けて内側に押し込んでください。



第5章：トラブルシューティング

注意：

- トラブルシューティングと修理の実施は、Synologyテクニカル サポート チームの承認または指示のもとで行ってください。

注：

- この章では、発生の可能性が考えられる問題についてご説明します。お使いのSynology NASに必ず発生するというものではありません。実際に発生した問題に対するトラブルシューティング手順は、対応するセクションを参照してください。

5.1 トラブルシューティング チェックリスト

トラブルシューティングや修理を実施する前に、次のチェックリストを使ってSynology NASのハードウェア問題の想定原因を考えてください。

1. Synology NASの電源をオンにします。入れる前に、すべてのUSBドライブを外してください。
2. Synology NASは正しく機能しているAC電源に接続されていますか？
3. Synology NASの電源は入っていますか？
4. POWER LEDは点灯していますか？
5. STATUS LEDの点灯していますか？
6. ALERT LEDは点滅していますか？
7. 緩んだり、間違って接続されているケーブルがないことを確認してください。
8. ホットスワップ対応でないハードウェアコンポーネント (メモリモジュール、NIC、PCIeカードなど) を最近追加した場合には、そのコンポーネントを取り外し、それを外した状態でSynology NASが正しく動作するかどうかを見てください。
9. 最新バージョンのDSMが動作していますか？
10. ネットワーク経由でSynology NASに接続できない場合、ネットワークケーブルを交換して接続し直してください。(トラブルシューティングのために、Synology NASへの接続にはルーター、スイッチ、ハブを介さず直接接続してください。)

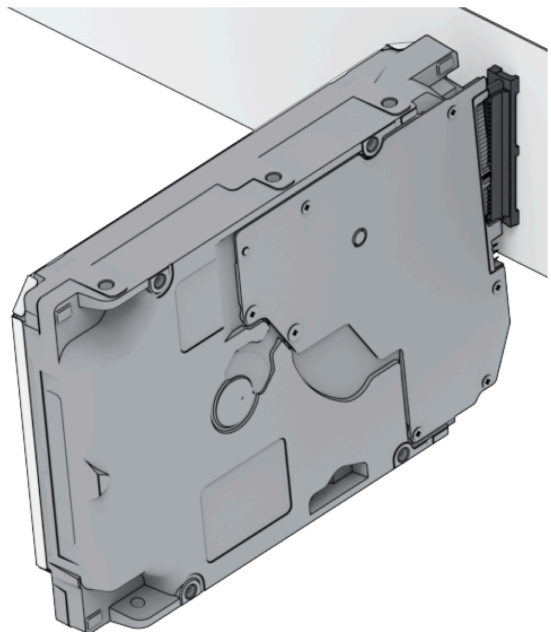
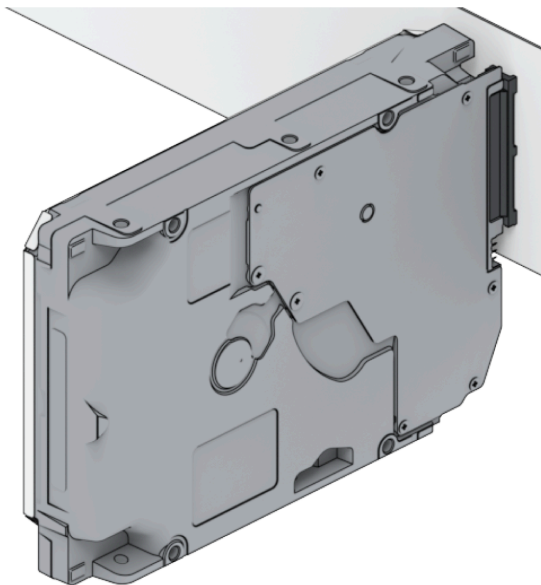
5.2 一般的な問題解決

このセクションでは、以下の問題について解説します。

- ハードドライブが認識されない
- ネットワークに接続できない
- 外部USBデバイスが認識されない
- 警告LEDが連続的に点滅している
- 電源投入がうまくいかない (電源LEDが連続的に点滅)
- ドライブがインストールされず電源投入がうまくいかない
- 電源ボタンを押しても電源が入らない
- UPSの接続後に電源が入らない

ハードドライブが認識されない

1. お使いのハードドライブが[Synology製品互換性リスト](#)に掲載されているものかどうかを確認してください。
2. そのハードドライブをSynology NASから取り外し、外観チェックを行ってください。
 - a. ハードドライブのコネクターに損傷や折れ曲がりがないことを確認してください。



3. ハードドライブを新しいものに交換してからSynology NASを再起動し、問題が取り外したそのドライブによるものかどうかを判断します。
4. トップカバーを取り外し、HDDバックプレーンの電源とコネクターが正しく差し込まれているかどうかを確認します。

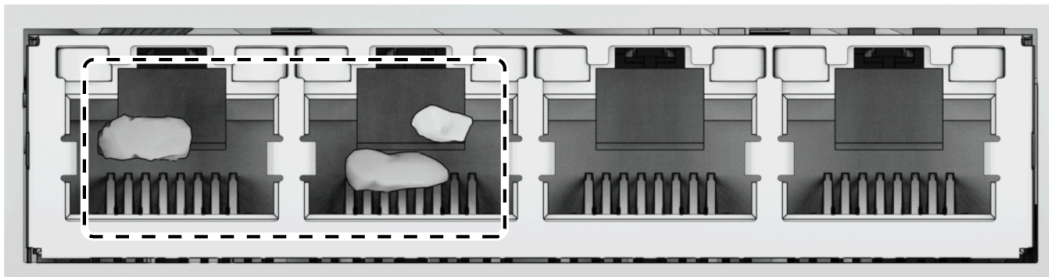
注：

- Synology NASの電源を投入する際には、PCBを素手やツールで触らないようにしてください。

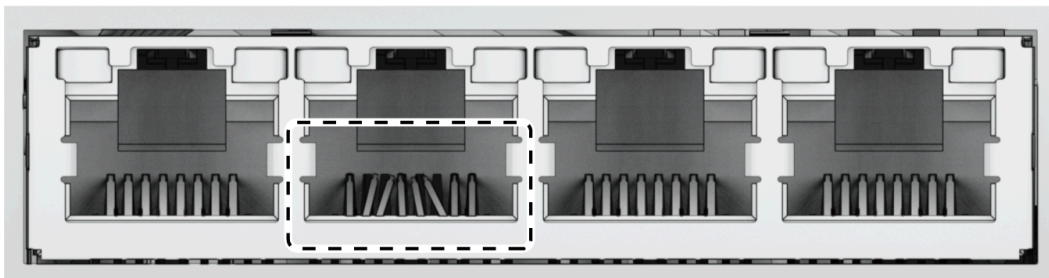
5. 上記トラブルシューティング手順実施後に、問題が解決しない場合は、Synologyテクニカルサポートにお問い合わせください。

ネットワークに接続できない

1. システムを再起動し、ネットワークの状態と設定が正しいことを確認します。
2. ネットワークケーブルが緩んでいたり損傷していないかどうか、実績のあるネットワークケーブルに交換してみます。
3. ネットワークケーブルをスイッチやハブの別のポートにつないでみます。
4. ネットワークケーブルをPCに直結し、Synology NASが通常通りつながるかどうかを確認します。
5. ネットワークポートの内部および外部にホコリや損傷がないかどうかを確認します。



6. ネットワークポートの内部にホコリやピンの歪みがないかどうかを確認します。



7. 上記トラブルシューティング手順実施後に、問題が解決しない場合は、Synologyテクニカルサポートにお問い合わせください。

外部USBデバイスが認識されない

1. 接続不良につながるUSBポートの錆びがないか、外観を点検します。

2. 外部USBデバイスがSynology NASに[対応](#)していることを確認します。
3. ポート内部に異物がないかどうか外観をチェックしてください。
4. 外部USBデバイスへの電源がつながっていて電源が供給されていることを確認します。
5. 動作しないUSBデバイスを、正しく動作することが確認されているものに入れ替えます。
6. 上記トラブルシューティング手順実施後に、問題が解決しない場合は、Synologyテクニカル サポートにお問い合わせください。

警告LEDが連続的に点滅している

警告LEDが連続的に点滅していて、DSMが「Synology NAS の温度が異常に高温。オーバーヒート状態が続く場合、Synology NAS はハードウェアの誤動作を防止するためにシャットダウンされます」や、「Synology NASのファンが停止しています」メッセージが表示される場合には、「[故障したファンの交換](#)」を参照しファンが正しく取り付けられ、動作していることを確認してください。

電源投入がうまくいかない (電源LEDが連続的に点滅)

1. ご自身の静電気を放電してください。
2. Synology NASの電源が切れていることを確認します。
3. 接続されている外部デバイス (USB、eSATA、Ethernetなど)、インストールされているドライブ、追加でインストールしたRAM (サードパーティ製RAMはサポートされていません) をすべて取り外します。
4. Synologyシステムの電源を入れ、次の手順に進む前に10分間待ちます。
5. 電源ボタンのLEDライトの状態を確認します。LEDの定義に関する詳細は、[システムモードとLEDインジケータ](#)をご覧ください。
 - a. 電源LEDが点滅している、あるいは電源がオフのままである場合は、Synology NASのハードウェアが故障していることとなります。[ライブがインストールされず電源投入がうまくいかない](#)の手順に従ってください。
 - b. 電源LEDが点灯状態の場合、[このチュートリアル](#)に従ってドライブの問題を解決してください。

注：

- 電源LEDが点灯状態の場合、ALERTライトはオレンジ色に点滅していることが多く、Synology NASはピープ音を発しますが、これは普通で、想定通りの動作です。すべてのドライブのテストが終了し、不良ドライブがなければ、それを終えます。
- そのユニットにpingが通るとしても、それはLANが機能していることを示すだけです。上記テストを正しく行うには、電源LEDが点灯し、点滅し続けていることを確認してください。

ドライブがインストールされず電源投入がうまくいかない

1. 「電源投入がうまくいかない (電源LEDが連続的に点滅)」セクションの全手順を完了させます。
2. 以下の手順に従って、内部チェックを実施してください。
 - a. 電源コードを抜きます。
 - b. マザーボードが正しく取り付けられ、それはSynology製であることを確認します。
 - c. メモリモジュールのゴミを取り除き、再度インストールします。メモリスロットおよびメモリモジュールにゴミやほこり、異物がないことを確認してください。
3. Synology NAS内部にほこりや汚れが堆積している場合は、電源投入を試す前に清掃してください。
4. 上記トラブルシューティング手順実施後に、問題が解決しない場合は、Synologyテクニカルサポートにお問い合わせください。

電源ボタンを押しても電源が入らない

以下の基本的環境チェックを行ってください。

1. 電源コードが通常通り機能し、損傷していない。
2. 電源コードがコンセントとSynology NASの両方に正しく差し込まれている。
3. AC電源が求められる電圧(110V - 220V)に適合しています。Synology NASにUPSが接続されている場合、一時的にそれを外し、代わりにAC電源を使用してください。
4. I/Oデバイス (外部ハードディスク/USB/LAN/eSATAなど) をすべて取り外す。電源だけを供給し、Synology NASの電源が正しく入ることを確認してください。

環境チェックを行ってもSynology NASの電源が入らない場合は、以下の手順に従いSynology NASの内部チェックを実施してください。

1. 電源コードを取り外し、トップカバーを外す。
2. LEDケーブルが正しく差し込まれていることを確認する。
3. PSUコネクタが正しく差し込まれていることを確認する。
4. 内部コンポーネントにほこりが溜まっていないかどうか確認し、ほこりが溜まっていれば清掃してください。
5. 電源コードを戻し、Synology NASの電源を入れます。
6. 上記トラブルシューティング手順実施後も問題が残る場合、Synologyテクニカルサポートにお問い合わせください。

UPSの接続後に電源が入らない

1. UPSとSynology NASの電源コードが正しく接続されていることを確認します。
2. UPSによる電源供給が安定していることを確認してください。
3. Synology NASの電源コードをACコンセントに直接挿し、電源が入るかを確認してください。

4. UPSシステムがSynology NASに[対応している](#)ことを確認します。
5. 上記トラブルシューティング手順実施後に、問題が解決しない場合は、Synologyテクニカル サポートにお問い合わせください。

5.3 Synologyテクニカル サポートに連絡する前に

Synologyテクニカル サポートに連絡する前に、以下の指示に従って問題解決を試みてください。

- このマニュアルのトラブルシューティング情報を利用する。
- 「[トラブルシューティング チェックリスト](#)」の指示に従います。
- [Synologyナレッジセンター](#)で、更新情報、新しいデバイスドライバー、ヒントを確認してください。

可能であれば、Synologyテクニカル サポートに連絡する際に製品をそばに置き、次の情報を用意してください。

- 製品のモデル名
- Synology製品のシリアル番号
- 問題の説明
- 正確なエラーメッセージ
- ハードウェアおよびソフトウェアの正確な情報

5.4 Synologyテクニカル サポートに問い合わせる

保証期間内であれば、お客様は[Synologyテクニカル サポート](#)から支援や情報を得ることができます。訓練を受けたサービス員が、ハードウェアの問題を判断し、問題解決に必要なアクションを決定するご支援をします。

保証期間でも以下のことは行われません。

- Synology向けあるいはSynologyによって製造されていない部品や、Synologyが保証していない部品の交換および使用
- ソフトウェアの問題の根本原因の識別
- アプリケーションプログラムのインストレーションやメンテナンス

交換サービスが必要だと判断される場合は、製品を購入した地域の販売店または代理店に連絡してください。(Synology は北米以外ではダイレクト交換サービスを提供していません。)

注：

- Synologyの保証ポリシーに関する詳細情報は、[この記事](#)を参照してください。

5.5 情報、支援、サービスを得る

Synology は、幅広いサポート ドキュメントを公開しています。

[ナレッジベース](#)では、役立つ[ヘルプ](#)や[FAQ](#)記事を、[ビデオ チュートリアル](#)では、手順を分かりやすく説明しています。

お客様はさらに、[ユーザーガイド](#)、[ソリューション ガイド](#)、[ブローシャ](#)、[ホワイトペーパー](#)もご覧いただけます。経験の長いユーザーや管理者は、[開発者ガイド](#)で答えや手引きを見つけられます。

解決したい問題に関する情報が見つからない場合、[Synology コミュニティ](#)のユーザーやサポート スタッフによる多数の回答を検索するか、Webフォーム、電子メール、電話で[Synology テクニカルサポート](#)にお問い合わせください。

SYNOLOGY, INC. エンドユーザー用の使用許諾契約

必ずお読みください：このエンドユーザー用の使用許諾契約書（以下「EULA」）は、あなたが購入された SYNOLOGY 製品（以下「製品」）にインストールされていた SYNOLOGY ソフトウェア、合法的に WWW.SYNOLOGY.COM からダウンロードしたソフトウェア、または SYNOLOGY が提供するその他の方法で入手した SYNOLOGY ソフトウェア（以下「ソフトウェア」）について、あなた（1人の個人または1つの団体のいずれか）と SYNOLOGY, INC.（以下「SYNOLOGY」）の間で交わされる法的な契約書です。

あなたは、製品に含まれているソフトウェアを使用する、ソフトウェアを製品にインストールする、デバイスを製品に接続すると、本 EULA の条件に同意したものとみなされます。本 EULA の条件に同意いただけない場合は、ソフトウェアが含まれる製品を使用したり、WWW.SYNOLOGY.COM からソフトウェアをダウンロードしたり、その他 SYNOLOGY が提供する方法でソフトウェアを入手したりしないでください。その場合は、製品を購入した販売店に製品を返却し、販売店の返却条件に従って返金を求めてください。

第1条。条件付きソフトウェアライセンス。本 EULA の利用規約に従い、Synology はユーザーに製品の許可された使用についてのみ、製品または製品に接続されたデバイスに読み込まれたソフトウェア1部をインストール、実行、使用するための限定付き、非独占的、譲渡できない個人用ライセンスを許可します。

第2条。文書。ソフトウェアに付属のいかなる文書も適度な枚数の複製を作成し使用することができます。その複製は、社内使用に限り、第三機関に対して再発行または再配布（ハードコピーまたは電子コピーのいずれの形式においても）してはけません。

第3条。バックアップ。ユーザーは、バックアップおよび保管目的において適切な枚数のソフトウェアの複製を作成することができます。

第4条。更新。元のソフトウェアを更新または補足するために、Synology のウェブサイト www.synology.com（以下「ウェブサイト」）、または Synology が示すその他の方法で提供されたソフトウェアは、かかる更新や補足に別途ライセンス要項が付帯されている場合を除き、すべてこの EULA に準拠します。

第5条。ライセンス制限。第1条、2条、3条で制定されるライセンスは、ユーザーが注文および購入した製品の定める範囲で適用され、そのソフトウェアに対するユーザーのすべての権利を提示します。Synology は、本書において明確にユーザーに与えられていないすべての権限を保有します。前述の規定にもかかわらず、第三者に対して次のような行為をすることは禁止されています。(a) 製品に関する目的以外で本ソフトウェアを使用すること、(b) 本ソフトウェアの使用許可、配布、リース、レンタル、転写、譲渡、またはソフトウェアをその他の方法で提供すること、(c) 本ソフトウェアのリバースエンジニアリング、逆コンパイル、逆アセンブル、または本ソフトウェアのソースコードまたは機密情報を得るための試みを行うこと、ただし、この制限に関わらず準拠法によりそのような行動が明確に許可されている場合は除く、(d) ソフトウェアの派生物を採用、修正、改造、翻訳、または作成すること、(e) ソフトウェアまたは製品の著作権表示またはその他の所有権表示を取り除く、修正する、隠すこと、(f) 製品またはソフトウェアのコンポーネント、特徴、機能へのアクセスを Synology が管理するために採用するあらゆる方法を回避、または回避しようとする。第5条で規定した制限については、Synology NAS サーバーがホストするサービスをあなたが第三者に対して商用を目的として提供することを禁止するものではありません。

第6条。オープンソース。本ソフトウェアには、GNU General Public License（「GPL Components」）（<http://www.gnu.org/licenses/gpl.html> 参照）の下で Synology にライセンス許可が与えられているコンポーネントが含まれる場合があります。GPL の条件は、本書の内容が GPL コンポーネントの使用に関して GPL の要件と衝突する場合に GPL コンポーネントに対してのみ適用され、そのような場合、ユーザーは該当コンポーネントの使用について GPL に準拠することに同意するものとします。

第7条。監査。Synology は、本書の利用規約に関するユーザーのコンプライアンスを監査する権利を有します。ユーザーは、Synology に施設、設備、帳簿と記録、文書へのアクセスを許可し、Synology または Synology が認めた代理人の監査を促進させるために適切な協力を行うことに同意するものとします。

第8条。所有権。本ソフトウェアは、Synology およびライセンス契約者の価値のある資産であり、著作権法およびその他の知的財産法および条約で保護されています。Synology またはそのライセンサーは、ソフトウェアに対するすべての権利、権限、利権を有しています。これには著作権やその他の知的所有権を含みますがこれだけに限りません。

第9条。制限付き保証。Synology は、ウェブサイトで規定されている場合を除き、お住まい地域の法律が認める期間、Synology が公表するソフトウェア仕様を実質満たしていることについて制限的に保証します。Synology は、商取引上の合理的な方法で、Synology 独自の決断により、ソフトウェアの不具合を修正する、または前述の保証に準拠しないソフトウェアを交換する、のいずれかを行います。ただし、この場合、保証期間内にユーザーが Synology に対して不具合を書面にて通知する必要があるとします。前述の保証は、以下を起因とする不具合には適用されません。(w) 本書に従って使用、複製、配布、公開しない場合、(x) Synology 以外の者によるソフトウェアのカスタマイズ、修正、その他の改造が行われた場合、(y) Synology 以外の者により提供された製品、サービス、またはその他の事柄とソフトウェアを併用した場合、または (z) 本書の規定に従わない場合。

第10条。サポート。第9項で示した期間中は、Synology は、ユーザーにサポートサービスを提供します。期間後のソフトウェアに対するサービスは、書面による要望がある場合において Synology により提供される場合があります。

第11条。免責事項。

上記に明記されている場合を除き、ソフトウェアはエラーも含め、「現状のまま」提供されます。SYNOLOGY およびそのサプライヤーは、ソフトウェアに関して商用性、特定目的への適合性、ソフトウェアの使用以外に、明示された、示唆された、法的、法律により発生したすべての保証に対して免責される権利を持つものとし、上述の条件に限らず、SYNOLOGY はソフトウェアにバグ、エラー、ウイルス、その他の結果が含まれていないことを保証しません。

第12条。特定損害の放棄。いかなる場合も SYNOLOGY およびそのライセンサーは、ソフトウェアの使用または使用しないこと、または本書に規定される、または本書に関連して発生する偶発的、間接的、特別、懲罰的、結果的、または同等の損害（データ、情報、収益、利益またはビジネスの喪失を含みそれに限定されない）を補うための費用について、契約、不法行為（過失を含む）、厳格責任、またはその他の論理が基であるかどうかに関わらず、SYNOLOGY がその損害の可能性について知らされている場合においても一切の責任を負いません。

第13条。責任の制限。本ソフトウェアの使用、または使用できないことから生じる、または関連する、または本書または本ソフトウェアに記載される、または関連する SYNOLOGY およびそのサプライヤーの責任は、契約、不法行為（過失を含む）、厳格責任、またはその他の論理が基であるかどうかに関わらず、負う損害の額面に関わらず、製品の購買に実際に費やした額面に限定します。前述の保証の放棄、特定損害の放棄、および責任の制限は、準拠法の許す範囲で最大限に適用されます。州および / または管轄の法律によっては、暗示保証の除外または特定損害の除外または制限を許可していない場合があります。本書に適用されるそれらの法律の許す範囲で、上述の除外および制限がユーザーに適用されない場合があります。

第14条。輸出規制。本ソフトウェアは、米国の輸出規制の対象です。ユーザーは、米国輸出管理規則を含みこれに限定されない、本ソフトウェアに適用されるすべての準拠法および規定を準拠することに同意したと見なされます。

第15条。契約の終了。その他の権利を侵害することなく、ユーザーが本書の利用規約に従わない場合は、Synology が本書の契約を終了する場合があります。その場合、ユーザーは本ソフトウェアの使用を止め、本ソフトウェアのすべてのコピーおよびそのすべてのコンポーネントを破棄する必要があります。

第16条。譲渡。

製品にアプリインストールされていた場合を除き、第三者にあなたの権利を譲渡したり、割り当てたりすることはこの EULA において禁止されています。前述の制約に違反するそのような移譲または譲渡は、無効です。

第17条。準拠法。現地の法律で明示的に禁止されていない限り、この EULA（エンドユーザー使用許諾契約）は、接触法の原則に反するかどうかに関係なく、Synology Inc. が法人化された国の国内法により支配され、それに従い解釈されるものとし、

第18条。紛争の解決。本 EULA から生じる、あるいは本 EULA に関連するすべての紛争、論争、あるいは請求は、Synology Inc. が法人化された国の仲裁法および関連する施行規則の手續きに従って、3 人の中立な仲裁者により実施される仲裁により、独占的に、最終的に解決されるものとし、このような場合における仲裁は、専らあなたと Synology との間の紛争のみに限定されます。この仲裁、またはその一部は、その他いずれかの仲裁に統合されることはなく、集団または集団訴訟ベースでは実施されません。仲裁は台北で実施されるものとし、仲裁手続は英語で実施されるか、あるいは双方の当事者が合意する場合には、北京語で実施されるものとし、仲裁裁定者は最終的で、当事者を拘束するものであり、司法管轄権を持つ裁判所において強制力を持ちます。この条項がない場合、あなたは裁判所を通じて紛争の訴訟を起こす権利を有しており、これには、集団または集団代表ベースでの請求を要求する訴訟の権利が含まれていることをあなたは理解していますが、あなたは明示的および意図的にこれらの権利を放棄し、この第18条に従って、拘束力のある仲裁を通じて紛争を解決することに同意したことになります。本条のいかなる部分も、Synology が差し止めによる救済またはその他の権利および Synology の知的財産権に関連する本書の条項への不履行またはその脅威に対する法律または衡平法における救済手段の要求を禁止または制限しないこととします。

第19条。弁護士費用。本 EULA におけるいかなる仲裁、調停、その他の法的行為、または権限または救済手段を行使する際、勝訴した当事者は、他の救済措置に加えて、その費用および適切な弁護士料金を回収する権利があります。

第20条。契約の分離。本書に、管轄裁判所で無効、不法、または法的強制力がないと判断された条項がある場合においても、本書の残りの部分は有効に存続します。

第21条。完全合意。本書は、本ソフトウェアおよび本書の対象物について Synology とユーザー間の完全合意を制定し、書面または口頭に関わらず、すべての事前および同時期の了解事項および合意に優先します。本書の条項に対する訂正、修正、または権利放棄は、実施する当事者が署名する法的文書で制定されていない限り、拘力がありません。

この EULA のオリジナルは英語版であり、これはその日本語版です。英語版と翻訳語版の間に相違がある場合は、英語版が優先となります。

SYNOLOGY, INC. 限定製品保証

この翻訳は情報提供のためのものです。差異がある場合は、英語版を有効とします。

本限定保証（「保証」）は、SYNOLOGY, INC. および SYNOLOGY AMERICA CORP を含む関連企業（総称して「SYNOLOGY」）の製品（以下に定義）に適用されます。ユーザーは、製品パッケージを開けるおよび/または製品を使用することにより本保証の条件を承諾し、同意したと見なされます。本限定保証は、エンドユーザー使用許諾契約書の対象となる製品に含まれるソフトウェアには適用されませんが、エンドユーザー使用許諾契約書の対象となりますのでご注意ください。SYNOLOGYは、カスタマに事前の通知を行うことなく、本製品保証の調整および/または変更を行う権利を留保します。本保証の条件に同意しない場合は、製品を使用しないでください。その場合は、製品を購入した販売店に製品を返却し、販売店の返却条件に従って返金を求めてください。

SYNOLOGY

の保証サポートは、すべての国でご利用いただけるわけではありませんのでご注意ください。また、SYNOLOGY は、製品を最初に購入した国でそのようなサポートを要求する場合、この限定保証サポートの提供を拒否する場合があります。製品が最初に購入された国は、SYNOLOGY の内部記録に基づいて決定されるものとします。

地域の消費者保護法

適用される地域の消費者保護法並びに規則の対象となる消費者に対し、本保証で与えられる権利は、かかる消費者保護法並びに規則で定められるすべての権利および救済手段に加えられます。

第 1 条 製品

(a) 「製品」は、新品または補修済製品を指します。

(b) 「新製品」は、カスタマが正規販売店または代理店で購入した元のパッケージに含まれる Synology ブランドのハードウェア製品および Synology ブランドのアクセサリを意味します。「新製品」は、[製品サポートステータス](#) でご覧いただけます。

(c) 「補修済製品」とは、Synology の関連会社、正規販売店または代理店が補修したすべての Synology 製品を意味し、「現状のまま」または「保証なし」で購入された製品は含まれません。

(d)

「スベアパーツ

」とは、製品にインストールまたは組み込まれているまたは取り付けられているパーツ、アクセサリ、コンポーネント、その他の機器を意味します。

(e) その他の定義：「カスタマ」とは、Synology または Synology

の正規販売店または代理店から製品を購入した、最初の人物または団体を示します。「オンライン

ショップ」とは、Synology または Synology の関連会社が運営するオンライン

ショップを意味します。「ソフトウェア」とは、カスタマが購入した、ウェブサイトからダウンロードした、または Synology の製品にプリインストールされていた Synology の保有するソフトウェアで、ファームウェア、関連する媒体、画像、アニメーション、動画、オーディオ、テキスト、およびアプレットが組み込まれているソフトウェアまたは製品、そのソフトウェアに対する更新およびアップグレードが含まれます。

第 2 条 保証期間

(a) 「保証期間」：保証期間は、カスタマが提示する購買領収書または請求書に記されている購入日に開始され、各新製品に対する保証期間の終了日に終了します。各新製品に対する保証期間は、[製品サポートステータス](#) で取得できます。スベアパーツに対しては、通常使用での保証期間は製品購入日より1年（システムドライブに対しては5年）となります。補修済製品または修理済部品に対しては、保証期間は交換する製品の保証期間の残り、または製品の交換または修理日から90日のいずれかが長い方になります。上記の保証期間は、「現状のまま」または「保証なし」で購入された旨が示されている製品には適用されません。製品の購入を示す正規のレシートまたは製品の請求書が提示されない場合、あるいは明らかに誤っているまたは改ざんされている場合は、提示された製品の保証期間は Synology が持つ記録による製造日から始まるものとします。

(b) 「延長保証期間」：カスタマが購入したEW201/EW202または第1条(b)項で指定された新製品に対する延長保証Plusオプションサービスに対しては、保証期間は2年に延長されます。EW201/EW202については、適用される製品モデルおよび利用可能な地域が [EW201/EW202 延長保証](#) でご覧いただけます。延長保証Plusについては、適用される製品モデルおよび利用可能な地域が [Extended Warranty Plus](#) でご覧いただけます。カスタマはオプションサービスのいずれか1つをお選びいただけます。

(c) 「保証期間の即時終了」。Synology

Driveについては、保証期間は次の状況のいずれかが発生した時点で直ちに終了します。(a)

ソリッドステートドライブの場合、その [寿命消耗インジケータ](#)

が、購入した製品に取り付けられたドライブの「製品仕様」で指定された制限と等しいかそれ以上、(b) すべてのドライブ製品について、その温度記録、購入した製品に付属する「製品仕様」で指定されているドライブの動作温度制限と等しいかそれ以上。

第3条制限付き保証と救済手段

3.1 制限保証第3.2項に従って、Synologyは、保障期間中、各製品について(a)製造上の材料不良がないこと、(b)正常な使用においてSynologyの公開仕様に従って正しく機能することをカスタマに保証します。かかる制限保証は、本製品に付随またはカスタマが購入する、本製品と共に提供されるエンドユーザー使用許諾契約書の対象となるソフトウェアには適用されません。Synologyは、「現状のまま」または「保証なし」で販入された製品に対して一切の保証を行いません。

上記限定保証は譲渡不可であり、Synologyの関連会社、代理店、およびSynologyが認定した販売店から直接購入したされ、さらにお客様にのみ提供されます。本書で規定する保証は、カスタマが本製品を第三者に販売または譲渡した時点で終了します。

3.2

除外事項

前述の保証および保証義務は、次の場合は適用されません：(a)製品、仕様または関連資料に指定または説明されていない方法でインストールまたは使用された、または何らかの方法で誤用、悪用、損傷した製品、(b)事故、火災、液体接触、地震、その他の外的要因または不適切な環境での製品の使用によって損傷した製品、(c)Synologyの許可なしに分解された製品、(d)通常の摩耗によって引き起こされる、または製品の正常な老化による外的損傷のある製品、これには、材質または仕上りの欠陥によって発生した場合を除く、ポートの傷、へこみ、プラスチックの破損を含み、これらに限定されない、(e)シリアル番号が製品から削除または汚されたため、識別できない製品、(f)Synologyが顧客に提供した訂正、修正、強化、改善、その他の更新をカスタマが実施していない、または第三者が提供する修正、変更、強化、改善、その他の更新をカスタマが実装、インストール、または使用したことによる破損または故障がある製品、(g)製品が設計されているハードウェア、ソフトウェア、またはその他のアクセサリ以外のSynologyが提供していないアイテムをインストールまたは使用したこと起因する破損や故障がある、または互換性がない製品。

上記の各状況は、Synologyによる本製品の的外観および機能の検査および検証の対象となります。Synologyは、上記の状況下で本製品に対する第3.3項に記載されている製品の修理、技術サポート、製品交換を含むがこれらに限定されない保証サービスの提供を拒否する場合があります。

3.3 保証サポートと唯一の救済手段カスタマが以下に示す方法で適切な保証期間内に第3.1

項で制定する保証の不具合を通知した場合、Synologyが該当する不具合を検証した後、SynologyがSynologyの独自判断で以下を行います。第3.4項に従って製品の完全な返却が行われた後に、(a)商業的に適切な方法で製品を修理する、(b)技術サポートを提供する、または、(c)不具合のない製品または部品と交換します。前述は、第3.1

項の保証不履行または製品に対するその他の不具合または欠陥に対するSynologyの完全な責任であり、カスタマの唯一かつ非排他的な救済手段です。カスタマは、本製品の不具合に対するSynologyの診断と検証を適切に支援しなければなりません。Synology製品またはそのバックアップに保存されているデータの救済として保証サポートは適用されません。カスタマは、本製品をSynologyに返却する前に、保存したデータのバックアップコピーをとるものとします。Synologyは、保証サービスの実施中に本製品内の情報やデータをすべて削除することがあり、そのデータの損失について一切の責任や義務を負いません。さらに、カスタマは、Synologyがブライインストールされていない取り外されていないコンポーネントの紛失に責任を負わないため、アダプターカード、メモリ、ハードディスクドライブまたはソリッドステートドライブなどブライインストールされていないアクセサリを取り外す必要があります。

3.4 返却保証請求を行う場合、カスタマは第3.4項に従って完全な製品をSynology

に返却する必要があります。返品された製品は、(a)分解された(Synologyの指示の場合は除く)、(b)シリアル番号が削除された、または汚されて識別できない、または(c)不適切な梱包により返品途中で損傷を受けた(傷や変形を含むがこれらに限定されない)場合は受け取りが拒否され、カスタマの費用でカスタマに返されます。製品はSynologyから受け取ったのと同じ状態で、Synologyが指定する住所に、貨物前払いで、その内容を保護するのに十分な包装を行った上で返品する必要があります。カスタマの場所によっては海外発送が必要になり、カスタマは関税、通関手続き、その他交換サービスに関わるすべての手数料を負担するものとします。返却する品物がSynologyに適切に配達されるまで、品物に対する保険および損失や損傷はカスタマの責任となります。

3.4.1 一般交換サービス第3.3項に基づくカスタマによる製品返品は、Synologyの現在の交換手続きに従って、購入領収書または請求書を提出する必要があります。交換手続きに関する詳細は、[Synology製品の保証請求を行うにはどうすればよいですか?](#)をご覧ください。

3.4.2 延長保証Plusサービス***(カスタマが購入した延長保証Plusのみに適用)*

(a) **標準直接交換サービス：標準直接交換サービスに関して、カスタマは、Synologyによって認められた不適合製品を指定の返却サービスセンターに、経費をカスタマが負担した上で返却しなければなりません。返却は、Synologyの指定した指定の返却サービスセンターで不適合製品が受け取られるまでは発送されません。
(b) 先出し直接交換サービス：先出し直接交換サービスに関して、Synologyは、カスタマが不適合製品を返却する前に、カスタマが指定した住所に交換製品を発送します。カスタマは、Synologyによって認められた不適合製品を、対応する返却サービスセンターにカスタマの負担で、申込みが受け付けられた時点から28日以内に返却しなければならず、保証のためにクレジットカードの承認を提出しなければなりません。クレジットカードの承認は、Synologyがカスタマが返却した不適合製品を受け取った後にキャンセルされます。カスタマが不適合製品を28日以内に返却しなかった場合は、Synologyはカスタマのクレジットカードから当該保証分を全額回収する権利があり、当該不適合製品および交換品のシリアル番号に関連したすべてのサービスを無効にします。さらに、Synology

はその後の関連する技術サポートの提供を拒否する権利を留保します。前述の施策は、これに起因するSynologyの法的権利には影響を及ぼさないものとします。

3.5 Synologyによる新品または補修品との交換3.1項に従って本保証でSynologyが製品交換を選んだ場合、Synologyは、3.4項に従って返品された不適合製品を受領後、その製品の保証に適合するかをSynologyが確認した上、Synologyの負担でSynologyの選択した配送方法により交換製品を発送します。補修品をカスタマに返送する前に、Synologyでは、会社の品質基準に厳密に準拠していることを確認しています。補修品の一部は、特定の汚れ、傷、またはその他の軽微な消耗が伴うものとします。一部の国においては、Synologyは独自の判断により、特定製品にSynology交換サービスを適用する場合があります。カスタマが返却した不適合製品を受領した後で、Synologyは交換製品を出荷します(「Synology交換サービス」)。

3.6 免責事項本書に制定するSYNOLOGYの保証、義務、責任、およびカスタマの救済手段は、非排他的かつ代用であり、明示または暗示に関わらず、法律またはその他の原因により生じる、以下を含みそれに限定されない本保証の下で提供される製品、ソフトウェア付属の文書、およびその他の品物またはサービスに関連してSYNOLOGYのその他のすべての保証、義務、責任およびカスタマのSYNOLOGYに対するその他の権利、主張、救済手段を放棄、譲渡、拒否します。(A) 市販性または特定目的または使用との適合性に対する暗示保証、(B) 履行の過程、取引の過程、または商慣習により生じる暗示保証、(C) 侵害または不正利用に対する請求、または(D) 不正行為(過失、厳格責任、製品責任またはその他の理論に基づくかどうかに関わらず)に対する請求。SYNOLOGYは、SYNOLOGYの製品に保管されたデータまたは情報が安全であり、データ消失の危険がないことを保証したり具体的に放棄したりしません。SYNOLOGYは、カスタマに製品に保管するデータをバックアップするなど、適切な対策を実施するよう勧めています。州/司法管轄区によっては、暗示保証の制限を許可しないため、上述の制限がカスタマに適用されない場合があります。

3.7 延長保証Plusの制限(a)

カスタマは、新しい本製品の当初の購入日後90日以内に延長保証Plusの購入を完了しなければなりません。(b) Synologyは、延長保証Plusを特定の地域でのみ提供し、カスタマは、購入処理の間に本サービスを有効にする地域を選ばなければなりません。カスタマが延長保証Plusサービスを、選択した地域以外の地域から要求した場合、Synologyはその独自裁量で延長保証Plusサービスを提供しない場合があります。(c) 適用例外:延長保証Plusは、対象国の海外の部門、海外の領土、海外の自治区、適用される国や地域の本島を除く島には適用されません。

第4条 責任の制限

4.1

不可抗力

適切に制御できない原因または条件(カスタマの作為または不作為を含みこれに限定しない)により本保証が定める義務の不履行または遅延が発生した場合、Synologyは、本保証に対して一切責任を負わない、または本保証の違反または不履行と見なされません。

4.2 特定損害の放棄いかなる場合もSYNOLOGYおよびそのサプライヤは、製品、付属の文書またはソフトウェア、および本書に基づいて提供されるその他の品物またはサービスの使用または使用しないことにより発生する偶発的、間接的、特別、懲罰的、結果的、または同等の損害(データ、情報、収益、利益またはビジネスの喪失を含みそれに限定されない)を補うための費用について、契約、不法行為(過失を含む)、厳格責任、またはその他の論理が基であるかどうかに関わらず、SYNOLOGYがその損害の可能性について知らされている場合においても一切の責任を負いません。

4.3

責任の制限

本製品、付属の文書またはソフトウェア、および本保証に基づいて提供される品物またはサービスの使用、または使用できないことから生じる、SYNOLOGYおよびそのサプライヤの責任は、契約、不法行為(過失を含む)、厳格責任、またはその他の論理が基であるかどうかに関わらず、負う損害の額面に関わらず、製品の購買に実際に費やした額面に限定します。前述の特定損害の放棄、および責任の制限は、準拠法の許す範囲で最大限に適用されます。州および/または管轄区の法律によっては、暗示保証の除外または特定損害の除外または制限を許可していない場合があります。本製品に適用されるそれらの法律の許す範囲で、上述の除外および制限がカスタマに適用されない場合があります。

第5条 雑則

5.1 所有権本製品および製品付属のソフトウェアおよび説明書には、Synology

および第三者サプライヤおよびライセンサーの所有権および知的所有権が含まれています。Synologyは、製品のすべての権利、権限、知的所有権を保有および保留します。製品、付属のソフトウェアまたは説明書、および本保証に基づいて提供されるその他の物品に含まれる、または対する権利、所有権または知的所有権は、本保証の下でカスタマに移譲されません。カスタマは、(a) SynologyまたはSynologyの正規代理店または販売店が提供するソフトウェアに付属するSynologyエンドユーザー用の使用許諾契約書の利用規約に準拠し、(b) 製品またはそのコンポーネント、付属のソフトウェアのリバースエンジニアを試みる、またはその他の方法でSynologyの知的所有権に不適切に回避、または違反してはいけません。

5.2 譲渡カスタマは、本書に基づく自身の権利を、直接、法律の運用または他の方法により、Synologyから事前に書面による承諾を得ずに譲渡してはいけません。

5.3

追加条件なし。

本保証で明確に許可した場合を除き、他の当事者が発注書、領収書、承認書、確認書、通信、その他の方法で作成した本保証のあらゆる条項、条件、条項と衝突するその他の規定に対して、両当事者が制約される、当事者の片側が特別に対象となることはありません。ただし、各当事者が書面においてそのような条項に特別に同意している場合は除きます。また、本保証が製品に関連する当事者と締結した別の契約書の利用規約と衝突する場合、他の契約書が本保証の条項に優先されることを特別に言及している場合を除き、本保証が優先されます。

5.4

準拠法

地域法で明確に禁止する場合を除き、本保証は、接触法の原則に反するかどうかに関係なく、アメリカ合衆国に居住しているカスタマに対しては米国ワシントン州の法律に、アメリカ合衆国に居住していないカスタマに対しては中華民国(台湾)の法律に準拠します。1980年に採択された国際物品売買契約に関する国連条約またはその後継は適用しません。

5.5 紛争の解決本製品またはカスタマ間の関係に対して Synology が提供する本保証、製品またはサービスから生じる、または関連する、いかなる紛争、論争、または主張も、米国に居住するユーザーと Synology は、米国仲裁協会 (American Arbitration Association) の現行の商事規則に従って単独かつ最終的に仲裁解決されるものとします。ユーザーが米国以外に住居する場合は、以下を参照ください。仲裁は単一の調停者の前で実施され、カスタマと Synology の間の紛争のみに限定されます。仲裁または仲裁の一部は、その他の仲裁に合併されず、集団または集団代表ベースでは実施されません。仲裁は、書類の提出、電話、オンラインまたは当事者の要請により、調停者の決定した個人により、米国ワシントン州キング郡で実施されるものとします。米国または非米国の仲裁またはその他の訴訟では、勝訴した当事者は、その当事者が支払う仲裁費用を含むすべての費用や妥当な弁護士料金を受け取ることとなります。そのような仲裁の手続きで行われた決定は最終的で、当事者を拘束するものであり、その結果に従って適格な司法管轄権の裁判所において裁定が行われる可能性があります。この条項がない場合、カスタマは裁判所を通じて紛争の訴訟を起こす権利を有しており、これには、集団または集団代表ベースでの請求を要求する訴訟の権利が含まれていることをカスタマは理解していますが、カスタマは明示的および意図的にこれらの権利を放棄し、第 5.5 条に従って、拘束力のある仲裁を通じて紛争を解決することに同意したことになります。米国以外のカスタマの場合、紛争は R.O.C. 仲裁法および関連施行規則の手順に従って 3 人の中立調停者により実施される仲裁により、最終的な解決が行われます。仲裁は台湾 (R.O.C.) の台北で行われ、仲裁の手続きは英語で行われ、両当事者が同意する場合は、北京語で行われるものとします。仲裁裁定者は最終的で、当事者を拘束するものであり、司法管轄権を持つ裁判所において強制力を持ちます。本条のいかなる部分も、Synology が差し止めによる救済またはその他の権利および Synology の知的財産権に関連する本保証の不履行またはその脅威に対する法律または衡平法における救済手段の要求を禁止または制限しないこととします。

5.6

弁護士費用

本保証におけるいかなる仲裁、調停、その他の法的行為、または権限または救済手段を行使する際、勝訴した当事者は、他の救済措置に加えて、その費用および適切な弁護士料金を回収する権利があります。

5.7

輸出規制

本製品は、米国の輸出規制の対象です。ユーザーは、米国輸出管理規則を含みこれに限定されない、本製品に適用されるすべての準拠法および規定を準拠することに同意したと見なされます。

5.8

契約の分離取扱条項

本保証に、管轄裁判所で無効、不法、または法的強制力がないと判断された条項がある場合においても、本保証の残りの部分は有効に存続します。

5.9 完全合意本保証は、本件に関する Synology とカスタマとの間のすべての同意を制定し、あらゆるおよびすべての事前同意に優先します。本保証の条項に対する訂正、修正、または権利放棄は、実施する当事者が署名する法的文書で制定されていない限り、拘力はありません。

5.10 延長保証Plusサービスの支払いと終了(a)

Synologyによる注文の確認後、カスタマはすべての諸費用と税金を直ちに支払うものとします。Synologyは、資格がない、ある場合は未成年のカスタマへの延長保証Plusサービスの提供を拒否する権利を留保します。(b) 当該製品購入後30日以内に延長保証Plusサービスを使用しないカスタマは、購入から30日以内にテクニカル サポート チケットで終了の要求を提出できます。

FCC Declaration of Conformity

This device complies with Part 15 of the FCC Rules. Operation is subject to the following two conditions: (1) this device may not cause harmful interference, and (2) this device must accept any interference received, including interference that may cause undesired operation.

この装置は、クラス B 機器です。この装置は、住宅環境で使用することを目的としていますが、この装置がラジオやテレビジョン受信機に近接して使用されると、受信障害を引き起こすことがあります。

取扱説明書に従って正しい取り扱いをして下さい。

VCCI — B

Declaration Letter of REACH & RoHS Compliance

About REACH

In June 2007, the European Union Regulation (EC) 1907/2006 concerning the Registration, Evaluation, Authorization and Restriction of Chemicals (REACH) was first released. Under this Regulation, manufacturers are required to gather information on the properties of their chemical substances, which will allow their safe handling, and to register the information to European Chemicals Agency (ECHA). The aim is to improve the protection of human health and the environment through the better and earlier identification of the intrinsic properties of chemical substances.

About RoHS

RoHS Directive (EU Directive 2002/95/EC) was issued in 2002, restricted the use of the six chemicals lead, cadmium, mercury, and hexavalent chromium, as well as flame retardants polybrominated biphenyls (PBBs) and polybrominated diphenyl ethers (PBDEs). Under this directive, manufacturers are required to replace these chemicals in their products with less hazardous alternatives.

Then RoHS 2.0 (Directive 2011/65/EU) has replaced Directive 2002/95/EC since January 3, 2013. In 2015, EU commission publishes Directive (EU) 2015/863 to amend Annex II to EU RoHS 2 (Directive 2011/65/EU) to add 4 phthalates (DEHP, BBP, DBP and DIBP) onto the list of restricted substances from 22 July 2019.

REACH and RoHS Compliance

Synology meets all requirements of the REACH Regulation and is compliant to all implemented RoHS type regulations worldwide. To the best of Synology's knowledge, all Synology products in production (including finished



products, spare parts, and packaging materials) are in compliance with the requirements of the Regulation and/or Directives. Synology continues to monitor, influence, and develop our processes to comply with any proposed changes to the Regulation and/or Directives.